

TABLICZKI PRZYDRZWIOWE TABLICE INFORMACYJNE

DANE TECHNICZNE

PRZYKŁADY ZASTOSOWAŃ

SCHEMATY KONSTRUKCYJNE

SPOSÓB MONTAŻU



KOLEBKOWE



UNIVERSAL



RAMA



ECONOMY



DYSTANSOWE



NIETYPOWE



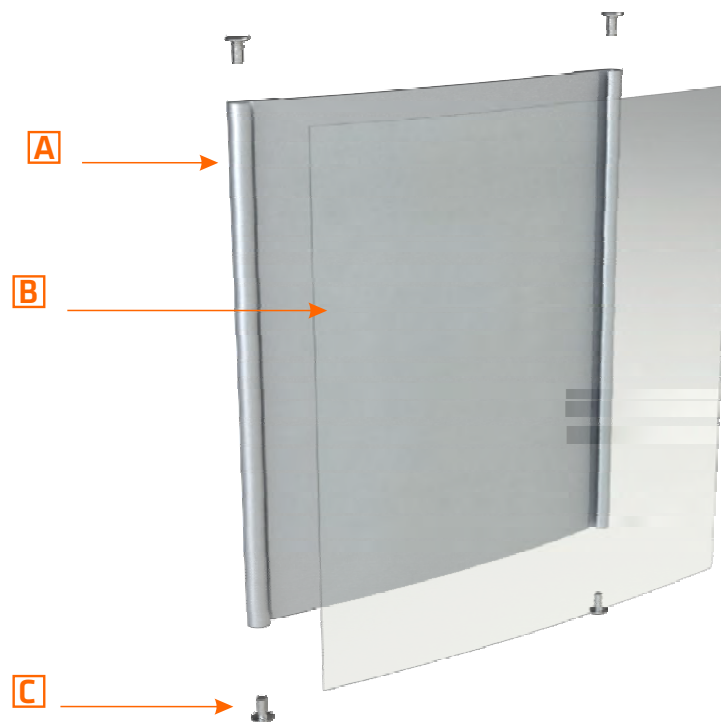
KOLEBKOWE

Jeden panel, w przekroju w kształcie łuku. Boki o przekroju kołowym, zakończone metalowymi zaślepkami. Płytką antyrefleksyjną, pod którą umieszczona jest drukowana informacja.

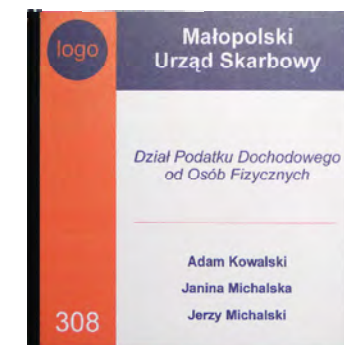
Dowolna kolorystyka paneli (aluminium anodowane, srebrne lub malowane proszkowo na dowolny kolor RAL).

Panele w pięciu różnych szerokościach 104, 134, 164, 224 lub 312 mm (A) do wsuwania informacji drukowanej na papierze lub kartonie (B).

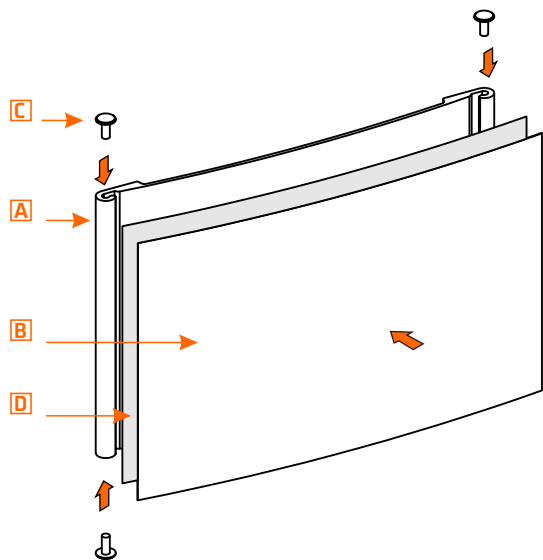
Wysokość paneli dowolna. Zaślepki ze stali nierdzewnej (C). Płytką antyrefleksyjną ze zmatowionego przezroczystego PCW. Montaż na taśmach dwustronnych.



- A** Aluminiowe panele
- B** Folia antyrefleksyjna
- C** Zaślepki ze stali nierdzewnej



KOLEBKOWE



- A** Aluminiowe panele
- B** Folia antyrefleksyjna
- C** Zaślepki ze stali nierdzewnej
- D** Papierowa wsuwka

Dane techniczne i elementy składowe tabliczki:

A		D
szerokość aluminiowych paneli		szerokość papierowej wsuwki
104 mm		A7 - 89 mm
134 mm		A6 - 119 mm
164 mm		A5 - 149 mm
224 mm		A4 - 210 mm
312 mm		A3 - 297mm

UNIVERSAL

Boki pionowe z profili aluminiowych (A). Poziome panele aluminiowe (B, C) wciskane na zatrzaskach z tworzywa (D).

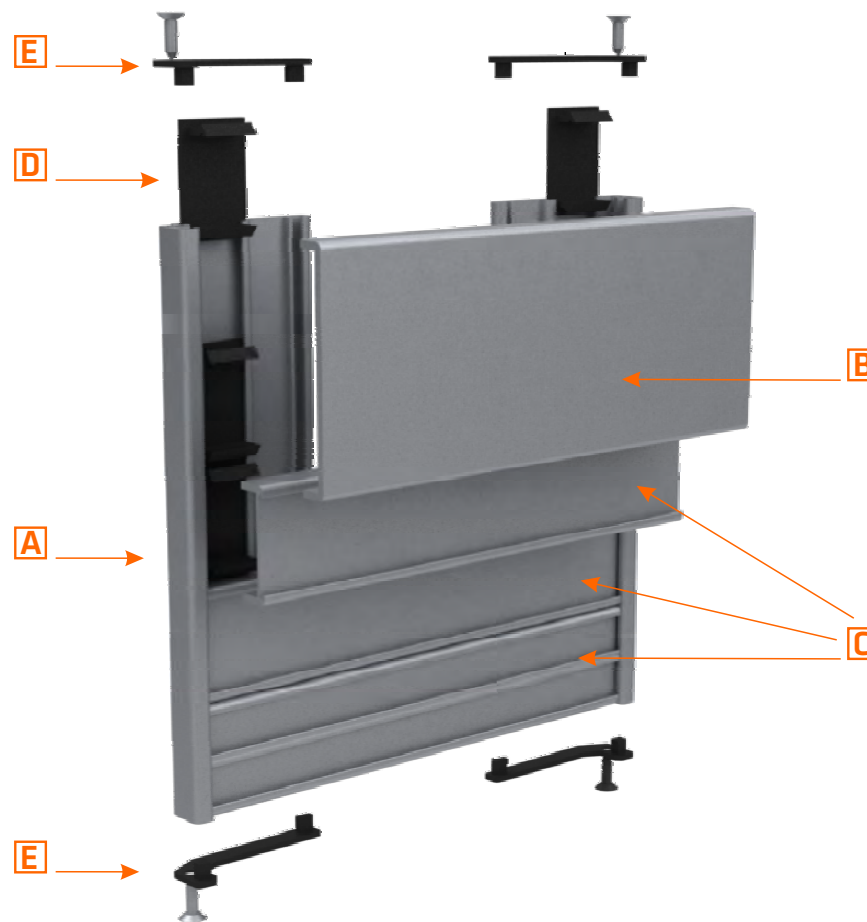
Dowolna kolorystyka paneli poziomych i boków (aluminium anodowane, srebrne lub malowane proszkowo na dowolny kolor RAL).

Panele poziome wysokości 3.1; 6.2; 9.3; 12.5; 15.6 lub 18.7 cm do wyklejania folią (B).

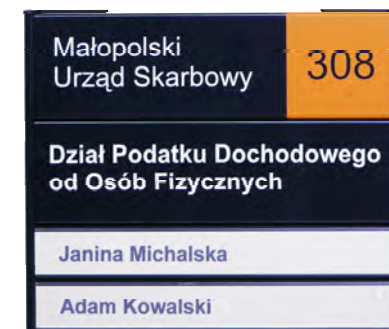
Panele poziome wysokości 3.1; 6.2 lub 9.3 cm na wymienne, kartonowe wsuwki tekstowe zabezpieczone płytką antyrefleksyjną (C).

Boki pionowe, aluminiowe o przekroju prostokątnym, szerokości 5 mm. Długość bez ograniczeń (A). Zaślepki z tworzywa (E).

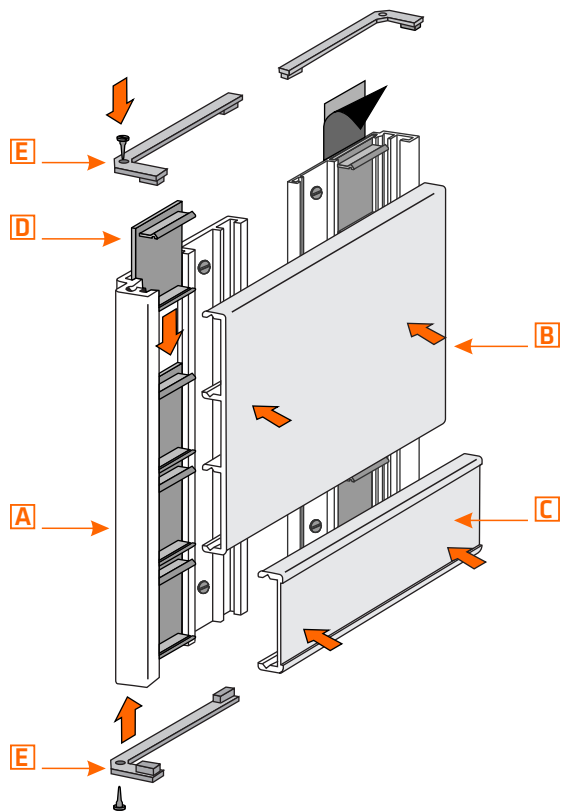
Montaż na taśmach dwustronnych (w komplecie).



- A** Boki -profil aluminiowy szerokości 5 mm
- B** Aluminiowe panele gładkie
- C** Aluminiowe panele na wsuwki
- D** Zatrzaski z tworzywa do mocowania paneli poziomych
- E** Zaślepka boku - pionowego profilu mocującego

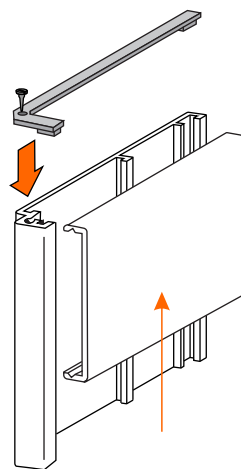


UNIVERSAL

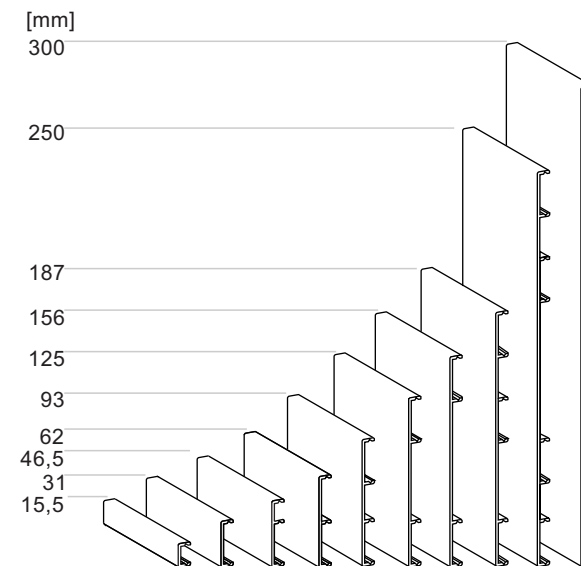


- A** Boki - profil aluminiowy
- B** Aluminiowe panele gładkie
- C** Aluminiowe panele na wswuki
- D** Zatrzask z tworzywa do mocowania paneli poziomych
- E** Zaślepka boku - pionowego profilu mocującego

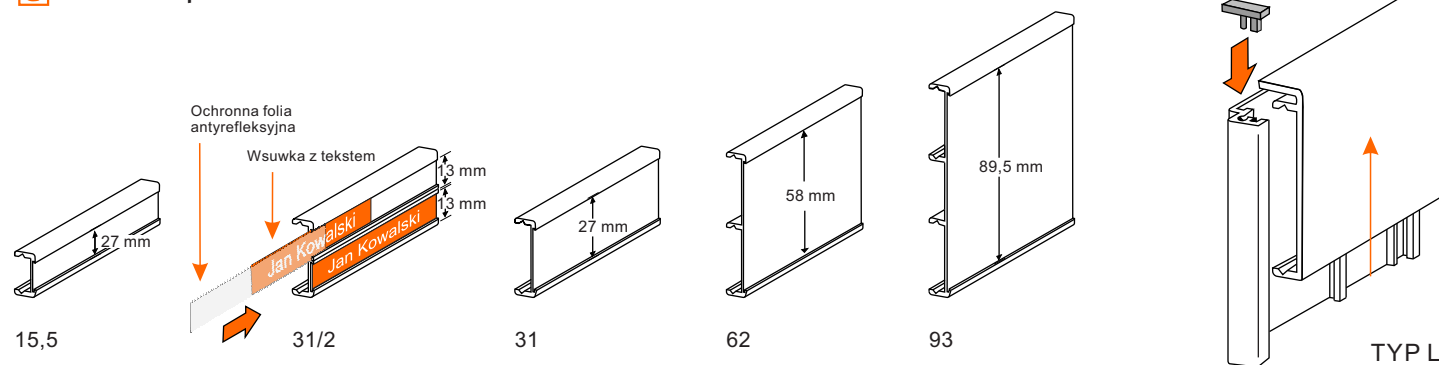
Bok - pionowy profil aluminiowy



B Aluminiowe panele gładkie, do wyklejania folią



C Aluminiowe panele na wswuki tekstowe



UWAGA ! Profile 15,5, 46,5 oraz L są nietypowe (dłuższy termin realizacji)

Specjalny profil L umożliwiający zamknięcie tabliczki od góry lub od dołu

RAMA

Tabliczki z aluminiową ramką. Ramka z profili aluminiowych w kształcie ćwierćwałka (A+F). Poziome panele aluminiowe (B, C) wciskane na zatrzaskach z tworzywa (D).

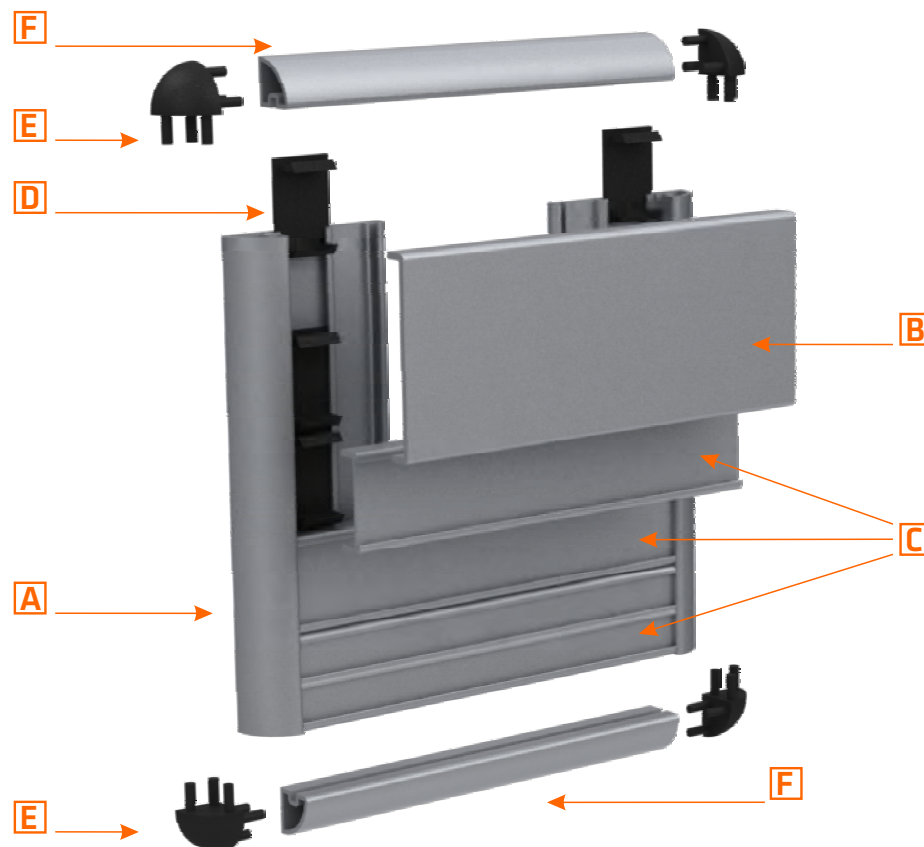
Dowolna kolorystyka paneli poziomych i boków (aluminium anodowane, srebrne lub malowane proszkowo na dowolny kolor RAL).

Panele poziome wysokości 3.1; 6.2; 9.3; 12.5; 15.6 lub 18.7 cm do wyklejania folią (B).

Panele poziome wysokości 3.1; 6.2 lub 9.3 cm na wymienne, kartonowe wsuwki tekstowe zabezpieczone płytką antyrefleksyjną (C).

Obramowanie - poziome profile aluminiowe (F) i pionowe profile aluminiowe z zatrzaskami (A, D), szerokości 15 mm, łączone za pomocą narożników (E).

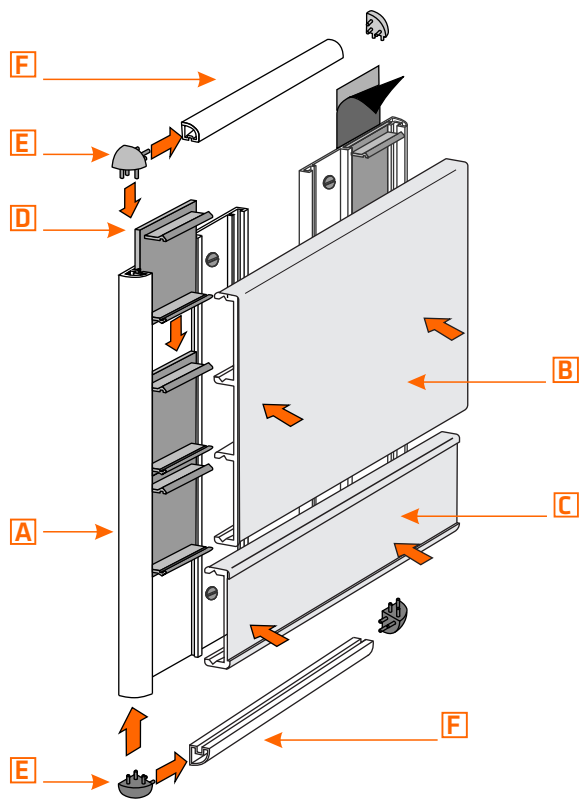
Montaż na taśmach dwustronnych (w komplecie).



- A** Boki - profil aluminiowy (ćwierćwałek) szerokości 15 mm, pionowa część obramowania
- B** Aluminiowy panel gładki
- C** Aluminiowy panel na wsuwki
- D** Zatrzaski z tworzywa do mocowania poziomych paneli
- E** narożnik-zaślepka do zamykania narożników tabliczki
- F** Aluminiowy profil - ćwierćwałek szerokości 15 mm - pozioma część obramowania

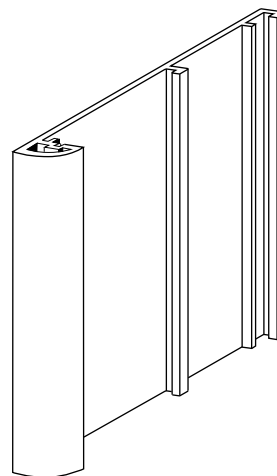


RAMA

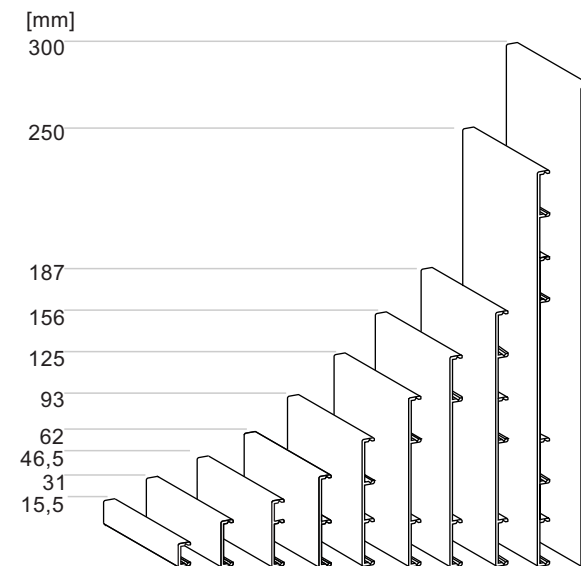


- A** Boki -profil aluminiowy w kształcie ćwierćwałka
- B** Aluminiowy panel gładki
- C** Aluminiowy panel na wsuwki
- D** Zatrząsek z tworzywa do mocowania paneli poziomych
- E** Narożnik - zaślepka do zamykania narożników tabliczki
- F** Aluminiowy profil - ćwierćwałek szerokości 15 mm - pozioma część obramowania

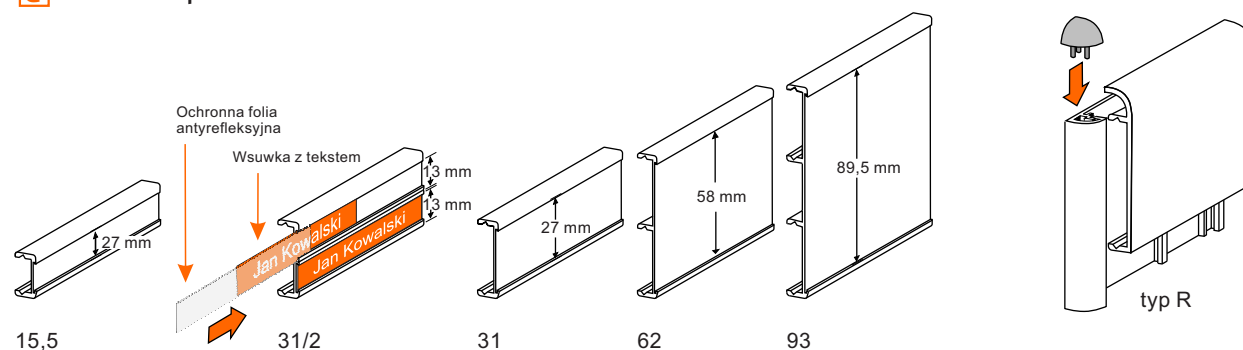
A Boki -profile mocujące w kształcie ćwierćwałka



B Aluminiowe panele gładkie, do wyklejania folią



C Aluminiowe panele na wsuwki tekstowe



Specjalny profil R umożliwiający zamknięcie tabliczki od góry lub od dołu zastępujący poziome obramowanie i jeden panel poziomy

UWAGA ! Profile 15,5, 46,5 oraz R są nietypowe (dłuższy termin realizacji)

ECONOMY

Boki z tworzywa w kolorze czarnym lub szarym z zatrzaskami (A), poziome panele aluminiowe (B, C) wciskane na zatrzaski.

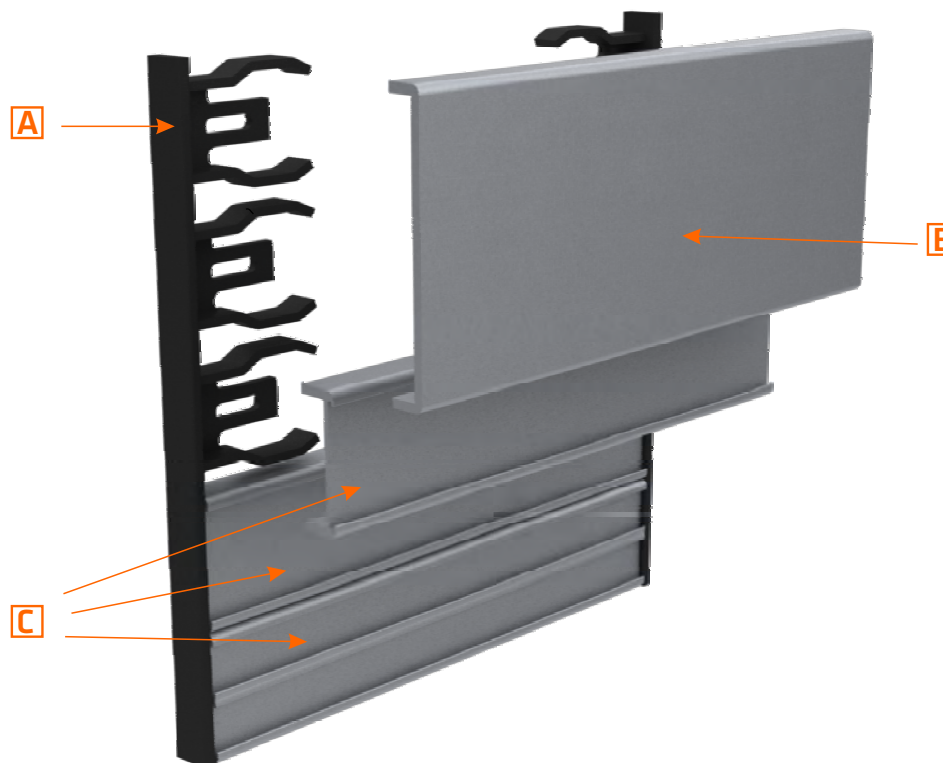
Dowolna kolorystyka paneli poziomych (aluminium anodowane, srebrne lub malowane proszkowo na dowolny kolor RAL).

Panele poziome wysokości 3.1; 6.2; 9.3; 12..5, 15.6 lub 18.7 cm do wyklejania folią (B).

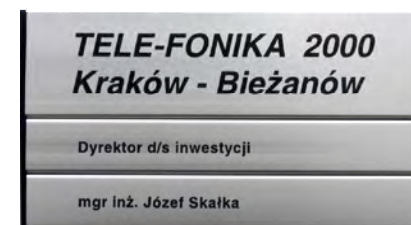
Panele poziome wysokości 3.1; 6.2 lub 9.3 cm na wymienne, kartonowe wsuwki tekstowe zabezpieczone płytką antyrefleksyjną (C).

Boki z tworzywa - moduły o wysokości : 3.1; 6.2; 9.3; 12.5; 15.6; 18.7; 21.8; 25.0 cm (A). Oznacza to, że tabliczki mogą mieć wysokość tylko taką jak podane moduły.

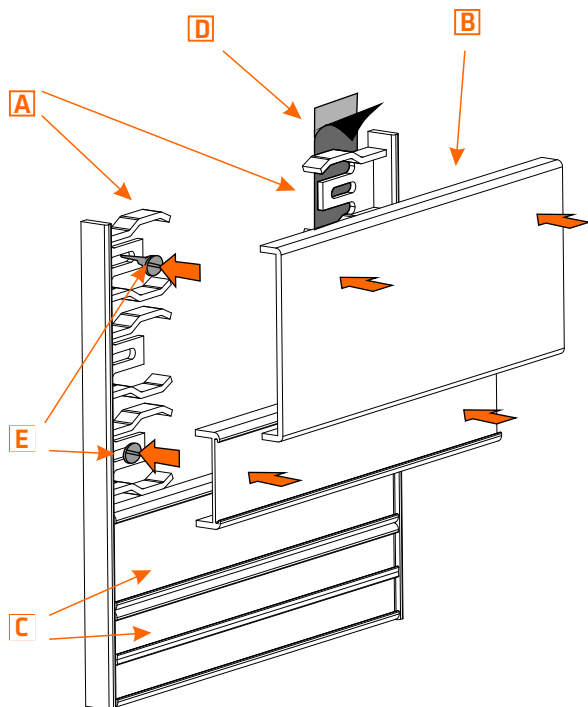
Montaż na taśmach dwustronnych (w komplecie).



- A** Boki -listwy mocujące z tworzywa z zatrzaskami
- B** Aluminiowy panel gładki
- C** Aluminiowy panel na wsuwki



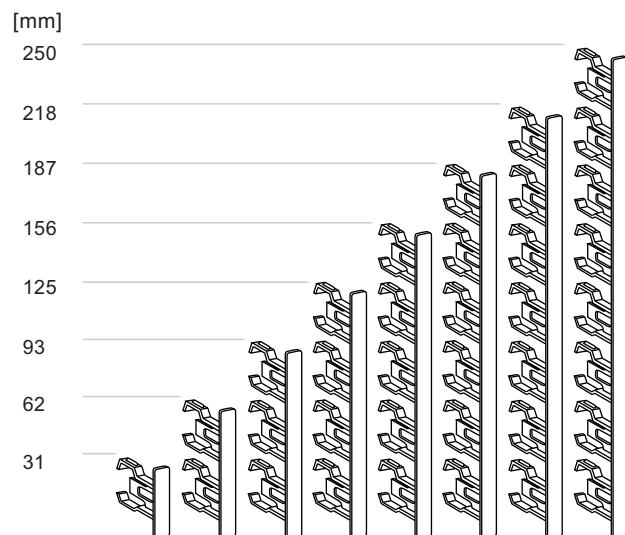
ECONOMY



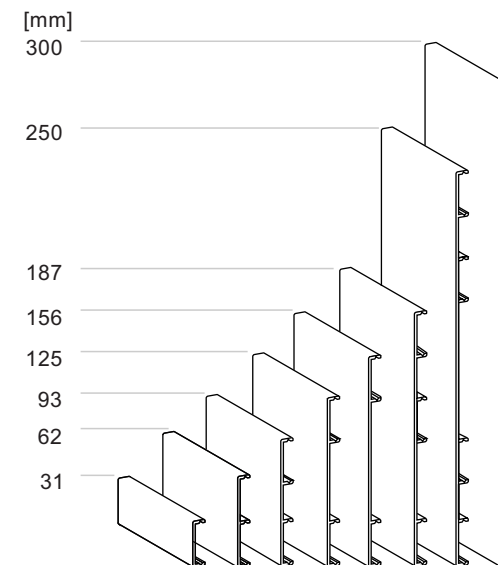
- A** Boki - listwy mocujące z tworzywa z zatrzaskami
- B** Aluminiowy panel gładki
- C** Aluminiowy panel na wsuwki
- D** Mocowanie na taśmie dwustronnej, klejącej
- E** Mocowanie kołek rozporowy

Dane techniczne i elementy składowe tabliczki:

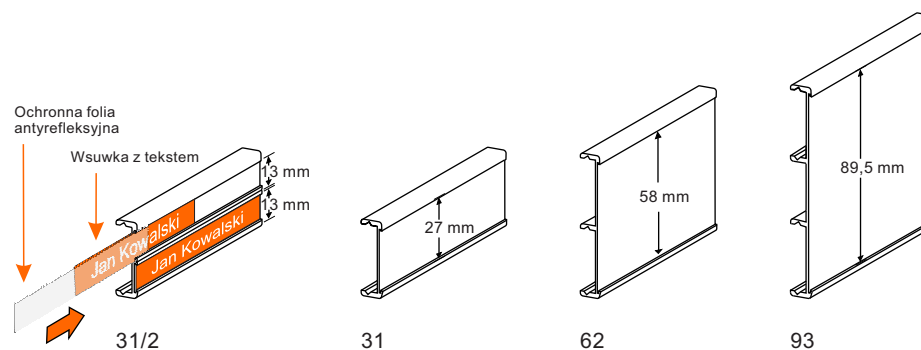
A Boki - listwy mocujące z tworzywa sztucznego



B Aluminiowe panele gładkie, do wyklejania folią



C Aluminiowe panele na wsuwki tekstowe



DYSTANSOWE

Płytkę tekstową (B) mocowaną na dystansach z aluminium lub stali nierdzewnej (A).

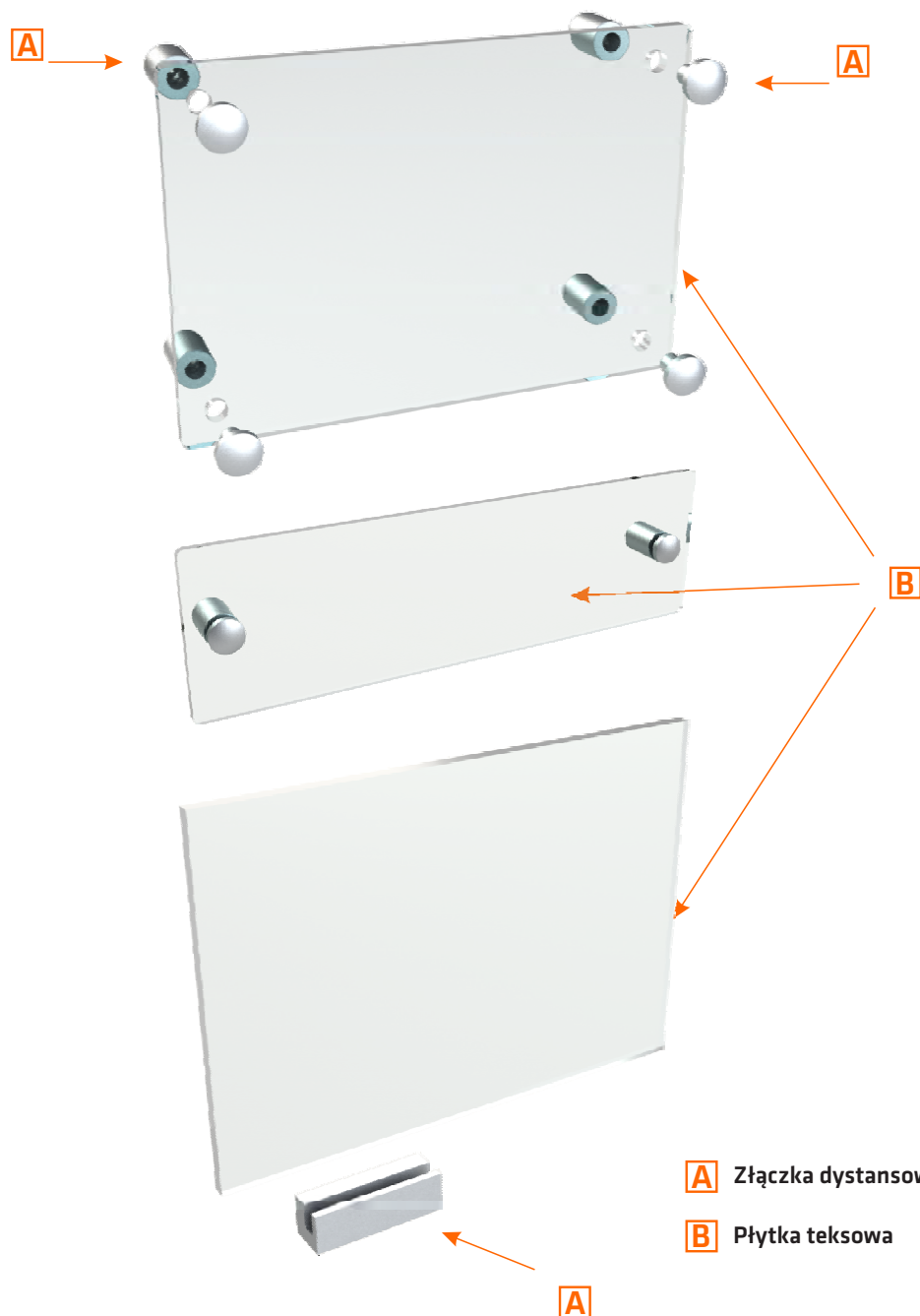
Płytkę tekstową pojedynczą do wyklejania folią samoprzylepną lub do druku. Płytką może być wykonana z PMMA (plexi) przezroczystego, mlecznego, mrozonego lub kolorowego, ze szkła hartowanego, szkła bezpiecznego, szkła lakierowanego, stali nierdzewnej, aluminium, mosiądzu.

Dwie płytki do mocowania kartoniku z tekstem płytki pomiędzy nimi. Płytką może być wykonana z PMMA (plexi) przezroczystego, mlecznego lub kolorowego, ze szkła hartowanego, szkła lakierowanego.

Złączki dystansowe okrągłe wykonane ze stali nierdzewnej lub aluminium anodowanego łączonych za pomocą bocznej blokady wkręcanej imbusem lub jako połączenie śrubowe.

Złączki dystansowe prostokątne wykonane są z aluminium malowanego proszkowo.

Montaż na kołkach rozporowych.

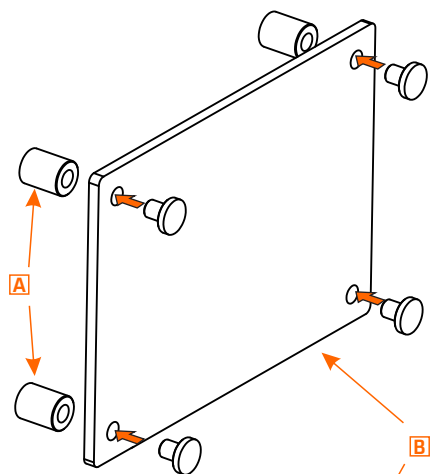


A Złączka dystansowa

B Płytkę tekstową



DYSTANSOWE

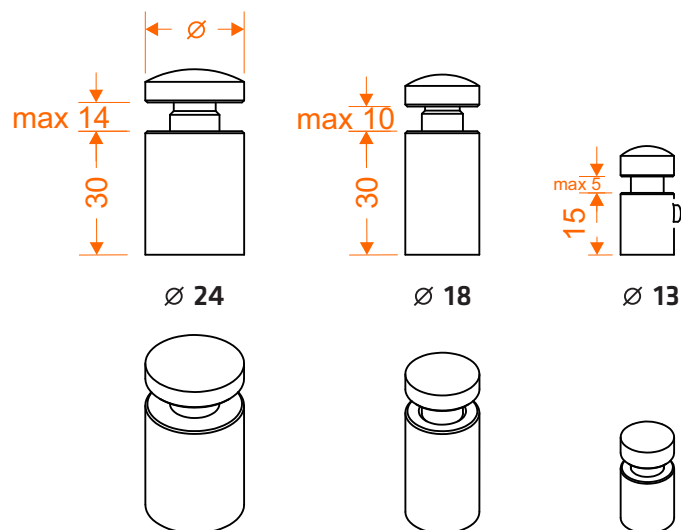


A Złączka dystansowa

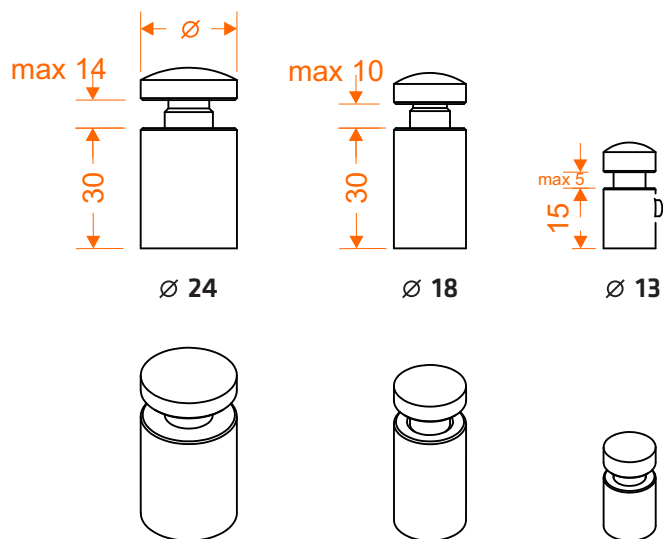
B Płytkę tekstową

Dane techniczne i elementy składowe tabliczki:

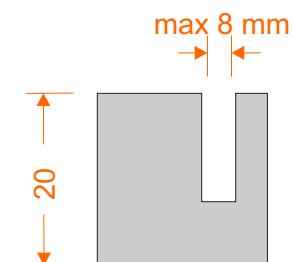
A Złączki dystansowe okrągłe, ze stali nierdzewnej



A Złączki dystansowe okrągłe, z aluminium anodowanego



A Złączki dystansowe prostokątne 20 x 20 x 100 mm



NIETYPOWE ROZWIĄZANIA

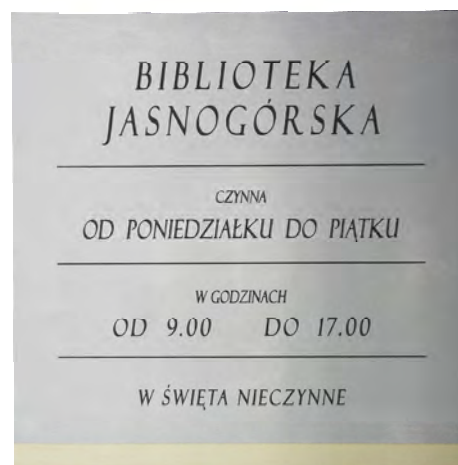
Tabliczki wykonywane wg indywidualnych potrzeb.
Realizacje wg dostarczonych projektów.
Wykonywanie projektów, prototypów i realizacji wg wytycznych Klienta.

Różnorodne materiały:

- drewno,
- melamina,
- stal nierdzewna,
- mosiądz,
- aluminium,
- szkło bezpieczne, hartowane
- tworzywa sztuczne - plexi, PCW,
- płyty warstwowe typu Dibond, Alucobond

Różne techniki wykonywania napisów:

- wyklejanie folią
- sitodruk
- solwent
- grawerowanie
- trawienie
- cięcie laserowe
- cięcie wodą



TABLICZKI BIURKOWE

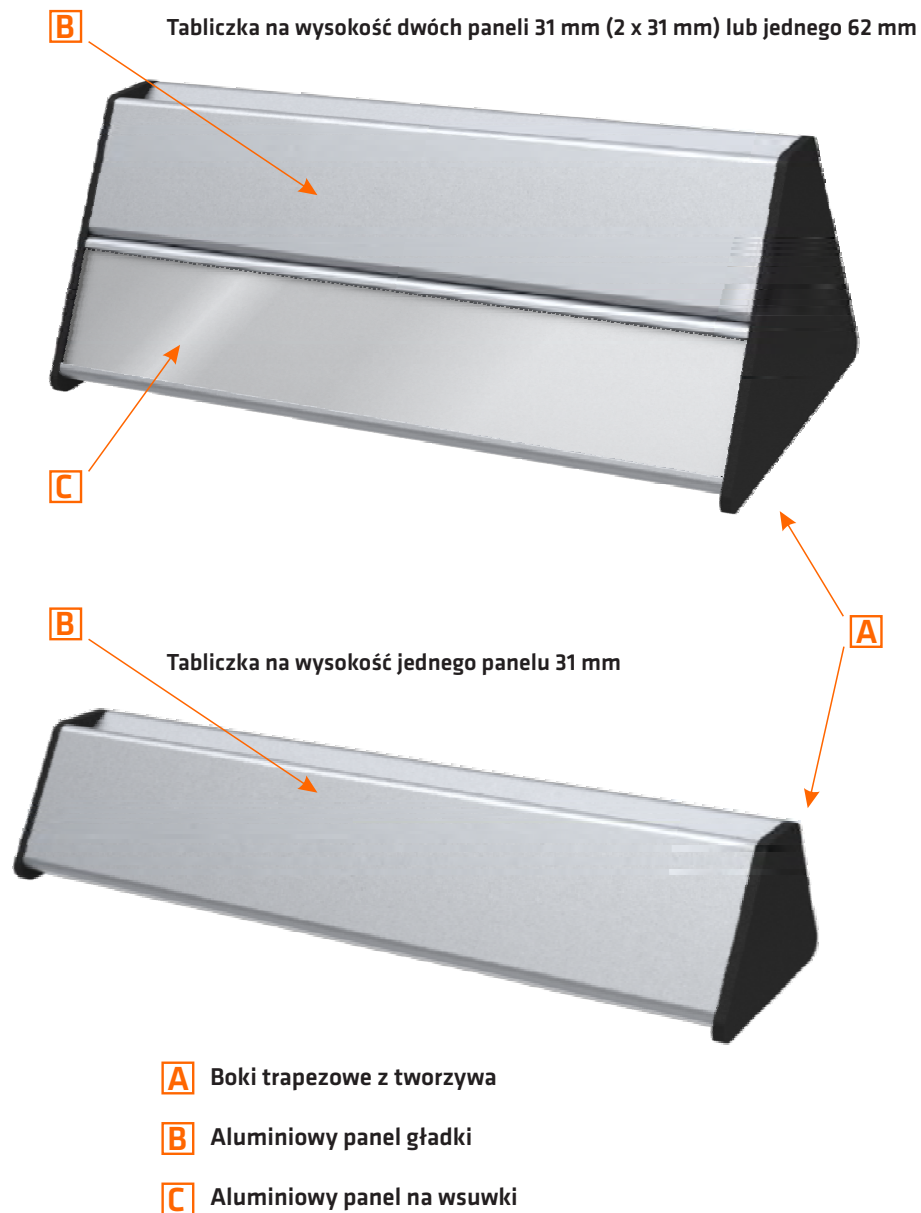
Boki z tworzywa w kolorze czarnym lub szarym z zatrzaskami, poziome panele aluminiowe mocowane między bokami i blokowane klinami z tworzywa.

Dowolna kolorystyka paneli poziomych (aluminium anodowane, srebrne lub malowane proszkowo na dowolny kolor RAL).

Panele poziome wysokości 3.1 lub 6.2 cm do wyklejania folią.

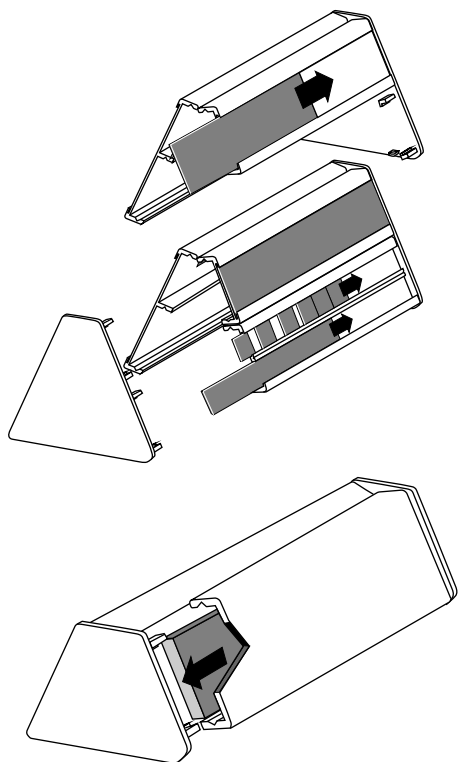
Panele poziome wysokości 3.1 lub 6.2 cm na wymienne, kartonowe wsuwki tekstowe zabezpieczone płytką antyrefleksyjną.

Trapezowe boki z tworzywa - moduły o wysokości 3.1 lub 6.2 cm.



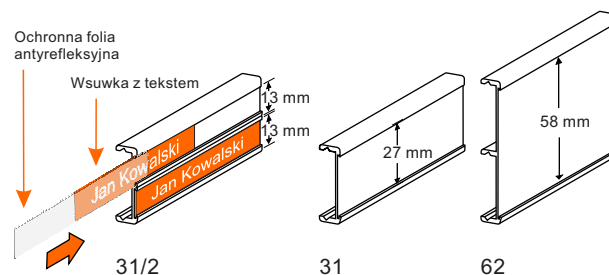
TABLICZKI BIURKOWE

Dane techniczne i elementy składowe tabliczki:

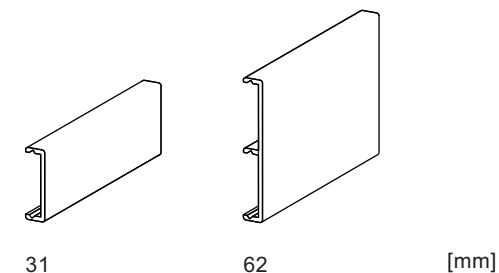


- A** Boki trapezowe z tworzywa
- B** Aluminiowy panel gładki
- C** Aluminiowy panel na wsuwki

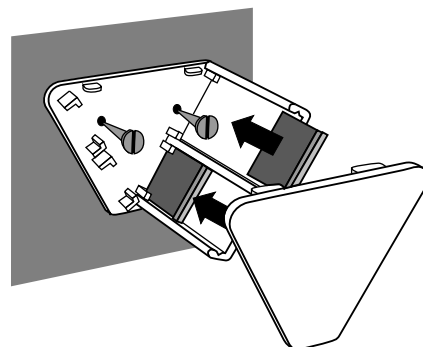
C Aluminiowe panele na wsuwki tekstowe



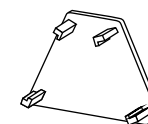
B Aluminiowe panele gładkie, do wyklejania folią



tabliczka trapezowa przykręcana do ściany

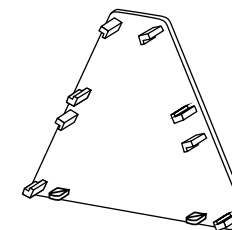


Tabliczka na wysokość jednego panelu 31 mm



TAB 31

Tabliczka na wysokość dwóch paneli 31 mm (2 x 31 mm) lub jednego 62 mm



TAB 62

PIKTOGRAMY / REALIZACJE



podkład - blacha nierdzewna polerowana
góra - blacha nierdzewna szlifowana z wyciętym piktogramem



płytką mosiężną, trawioną



piktogramy na tabliczkach systemu Universal



połączenie kolorowej plexi i blachy nierdzewnej



panel aluminiowy z piktogramem naklejonym z folii samoprzylepnej



PIKTOGRAMY / PRZYKŁADY



TABLICE INFORMACYJNE

DANE TECHNICZNE

PRZYKŁADY ZASTOSOWAŃ

SCHEMATY KONSTRUKCYJNE

SPOSÓB MONTAŻU

TABLICE SYSTEMOWE ALU

TABLICE RAMOWE

TABLICE BEZRAMOWE

TABLICE LINKOWE

TABLICE DYSTANSOWE

TABLICE WISZĄCE Z PLEXI

TABLICE SEMAFOROWE PLEXI



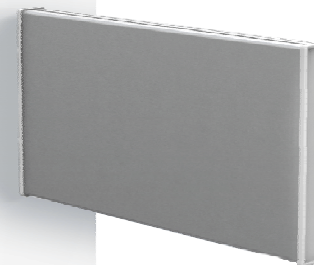
ŚCIENNE - ALUMINIOWE



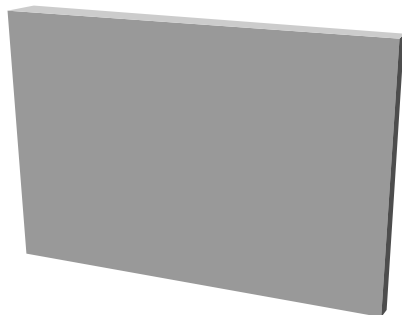
WISZĄCE - ALUMINIOWE



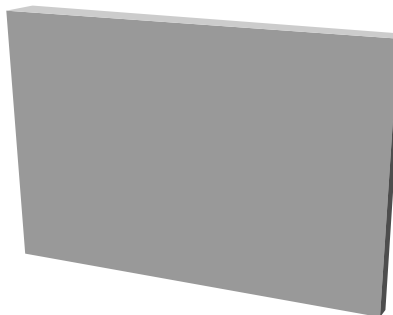
SEMAFOROWE - ALUMINIOWE



RAMOWE - ŚCIENNE
STAL LUB PŁYTY DIBOND



BEZRAMOWE - ŚCIENNE
STAL NIERDZEWNA



ŚCIENNE - ALUMINIOWE

Boki pionowe z profili aluminiowych (A). Poziome panele aluminiowe (B) wciskane na zatrzaskach z tworzywa (C).

Dowolna kolorystyka paneli poziomych i boków (aluminium anodowane, srebrne lub malowane proszkowo na dowolny kolor RAL).

Panele poziome wysokości 3.1; 6.2; 9.3; 12.5; 15.6 lub 18.7 cm do wyklejania folią (B).

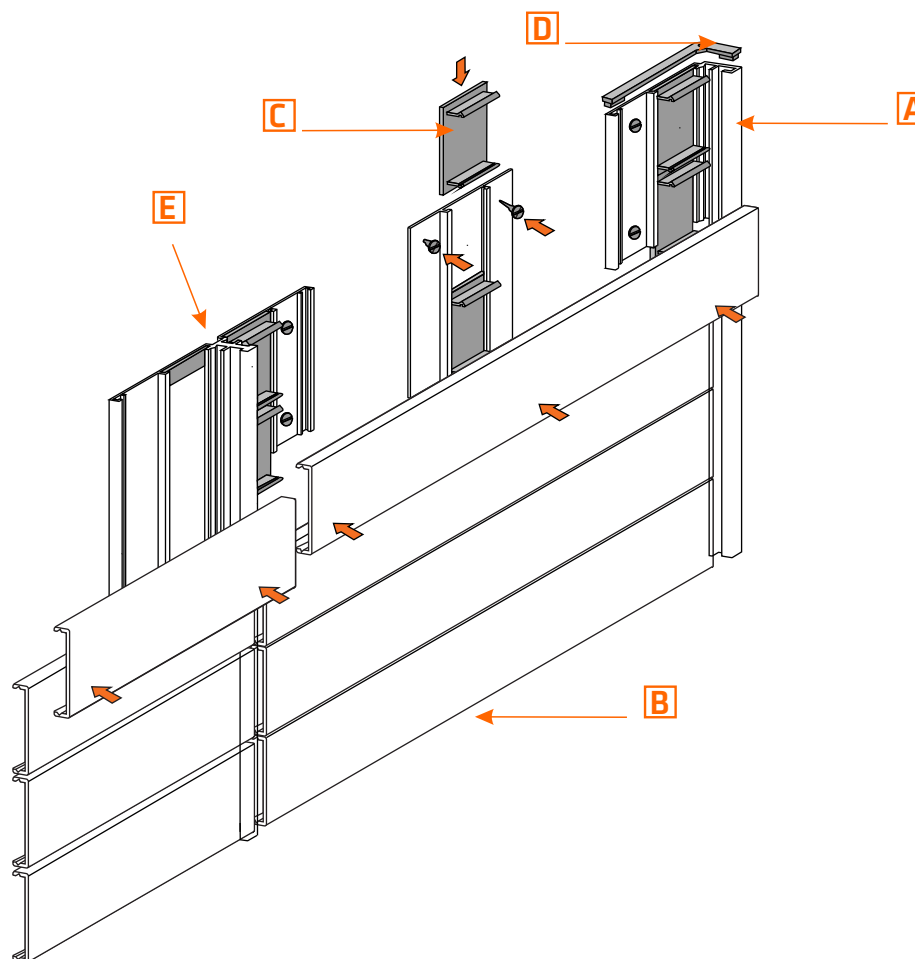
Panele poziome wysokości 3.1; 6.2 lub 9.3 cm na wymienne, kartonowe wsuwki tekstowe zabezpieczone płytką antyrefleksyjną.

Boki pionowe, aluminiowe o przekroju prostokątnym, szerokości 5 mm. Długość bez ograniczeń (A). Zaślepki z tworzywa (D). Możliwość dzielenia na kolumny za pomocą specjalnego profilu (E).

Montaż na taśmach dwustronnych (w komplecie).



Dane techniczne i elementy składowe tablic:



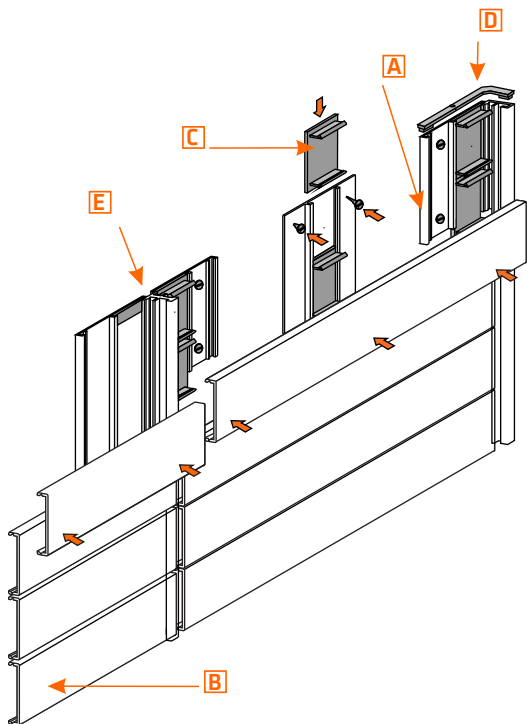
- A** Boki (profil pionowy z zatrzaskami na panele poziome)
- B** Aluminiowe panele poziome
- C** Zatrzask z tworzywa do mocowania poziomych paneli
- D** Zaślepka profilu pionowego
- E** Profil łączący kolumny paneli poziomych

URZĄD SKARBOWY W ZAKOPANEM		
PARTER		II PIĘTRO
Sala Obsługi Klienta		Referat Kontroli Podatkowej 202-203,205
Dział Obsługi Bezpośredniej 001,021-023	Referat Organizacji i Logistyki	206-211
Referat Organizacji i Logistyki 004	Samodzielny Referat Postępowań Podatkowych I	213-215
I PIĘTRO		Samodzielny Referat Postępowań Podatkowych II 222-224
Naczelnik Urzędu Skarbowego 108	Wielosobowe Stanowisko Pracy ds. Analiz i Planowania	218
Zastępca Naczelnika Urzędu Skarbowego 109	Jednosobowe Stanowisko Pracy ds. Karnych Skarbowych	219
Sekretariat Referat Organizacji i Logistyki 105, 103		
Dział Rachunkowości Podatkowej 102,111,112	III PIĘTRO	
Dział Obsługi Bezpośredniej 113-115,119-121	Dział Egzekucji Administracyjnej	307-308,310
Główny Księgowy 116	Sala Konferencyjna	302
Jednosobowe Stanowisko Pracy ds. Rachunkowości Budżetowej 118		

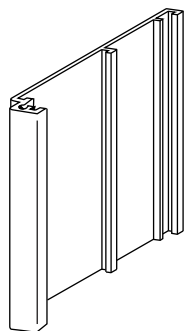
Małopolski Urząd Skarbowy		Budynok A
Wszelkie Urzędy Skarbowe		piętro III
Zastępca Naczelnika Urzędu Skarbowego		piętro III
Sekretariat		piętro III
Główny Księgowy		piętro III
Dział Podatków Pośrednich		piętro IV
Dział Podatku Dochodowego		piętro IV
Referat Ewidencji i Identyfikacji Podatników		piętro I
Dział Ogólny DZIENNIK PODAWCZY		piętro I
Wielosobowe Stanowisko Pracy ds. Podatków Majtkowych i Opłat		piętro I
Wielosobowe Stanowisko Pracy ds. Karnych Skarbowych		piętro I
Dział Rachunkowości Podatkowej		piętro II
Dział Egzekucyjny		piętro II
Dział Kontroli Podatkowej		piętro II
Wielosobowe Stanowisko Pracy ds. Kadry i Szkolenia		parter, I piętro
		piętro III



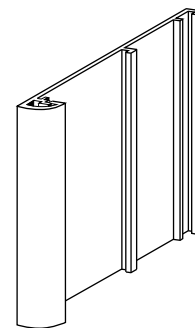
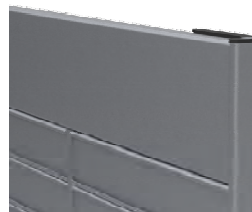
ŚCIENNE - ALUMINIOWE



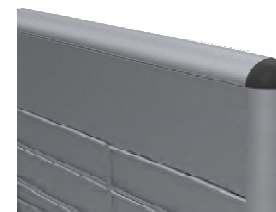
A Aluminiowe boki - profile pionowe



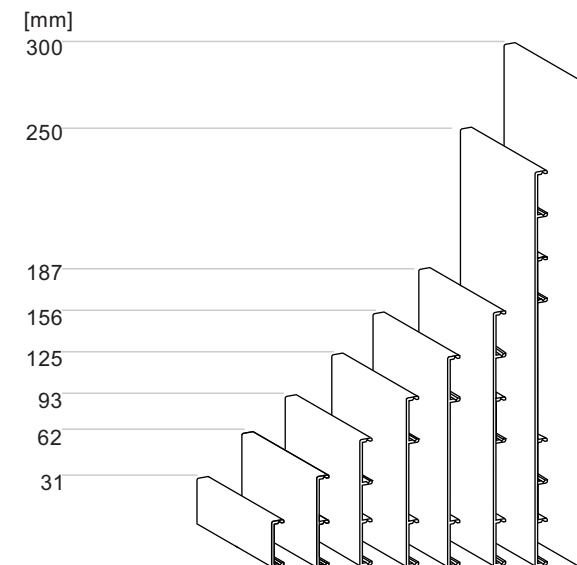
bok prostokątny szerokości 5 mm



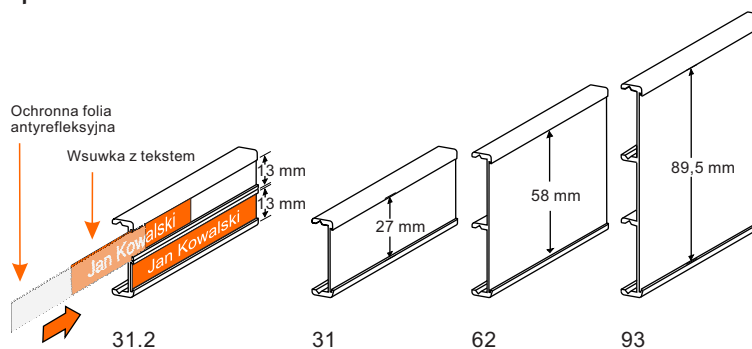
bok w kształcie ćwierćwałka, szerokości 15 mm



B Aluminiowe panele gładkie, do wyklejania folią



C Aluminiowe panele na wsuwki tekstowe



- A** Boki (profil pionowy z zatrzaskami na panele poziome)
- B** Aluminiowe panele poziome
- C** Zatrzask z tworzywa do mocowania poziomych paneli
- D** Zaślepka profilu pionowego
- E** Profil łączący kolumny paneli poziomych

WISZĄCE - ALUMINIOWE

Boki z tworzywa w kolorze czarnym lub szarym do nasuwania paneli poziomych i podwieszania do stropu na linkach stalowych.

Dowolna kolorystyka paneli poziomych (aluminium anodowane, srebrne lub malowane proszkowo na dowolny kolor RAL).

Panele poziome wysokości 6.2; 9.3; 12.5; 15.6; 18.7; 25.0 lub 30.0 cm do wyklejania folią.

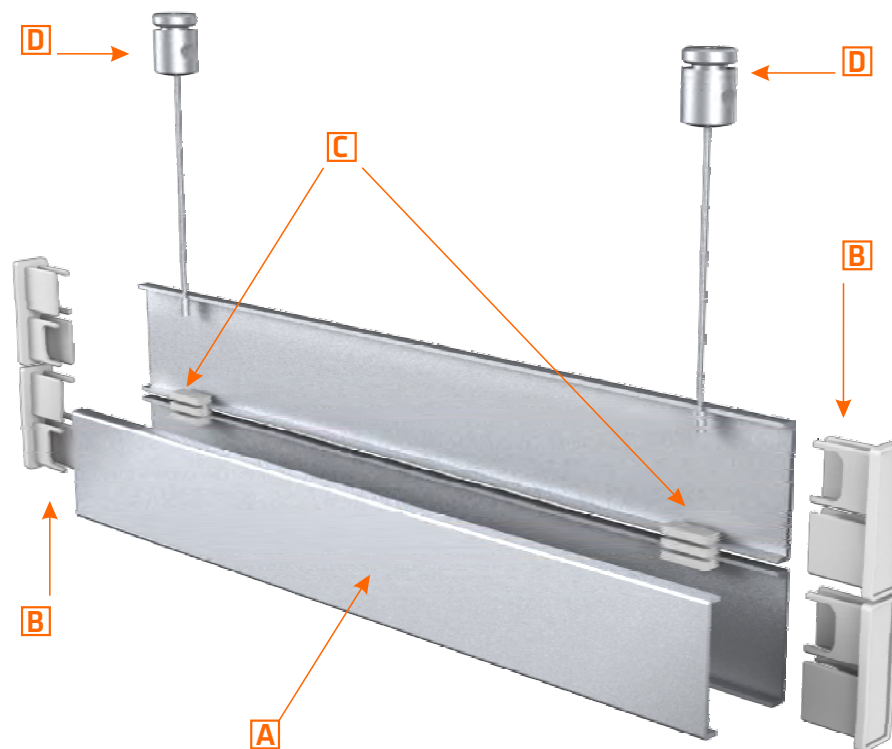
Panele poziome wysokości 6.2 lub 9.3 cm na wymienne, kartonowe wstawki tekstowe zabezpieczone płytką antyrefleksyjną.

Boki - listwy łączące z tworzywa - moduły o wys. : 6.2; 9.3; 12.5; 15.6; 18.7; 25.0 lub 30.0 cm.

Złączki aluminiowe do montażu w stropie. Możliwość regulacji i skracania linek.



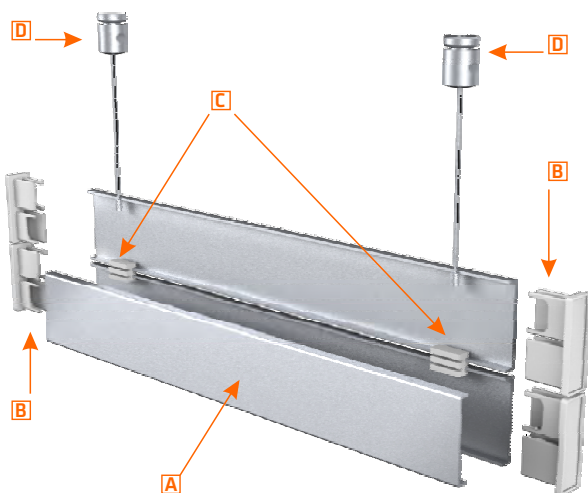
Dane techniczne i elementy składowe tablicy:



- A** Aluminiowe panele poziome
- B** Boki - listwy łączące z tworzywa
- C** Łącznik z tworzywa do łączenia tablic wielopanelowych
- D** Złączki aluminiowe do montażu w stropie

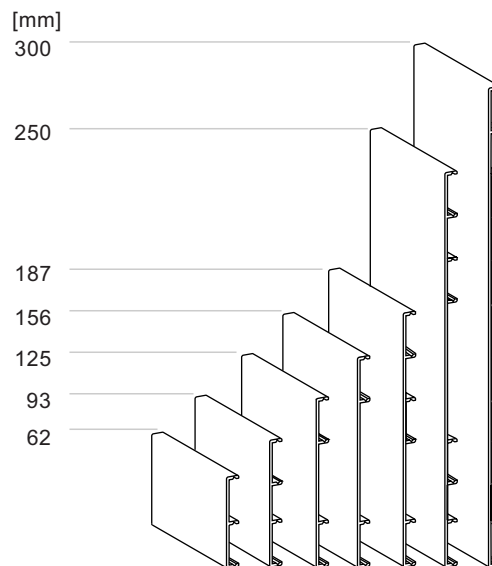


WISZĄCE - ALUMINIOWE

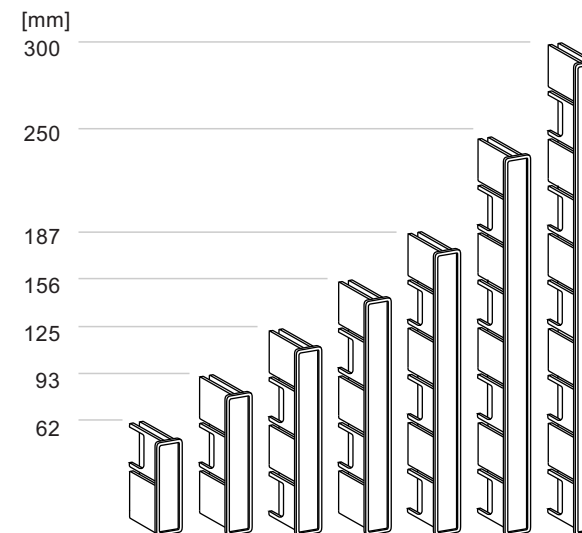


Dane techniczne i elementy składowe tablicy:

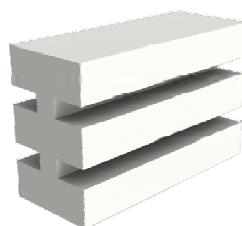
A Aluminiowe panele poziome, gładkie



B Boki - listwy łączące z tworzywa sztucznego



C Łącznik z tworzywa do łączenia tablic wielopanelowych



MOŻLIWOŚĆ DOŁĄCZENIA DOWOLNEJ ILOŚCI PANELI

D Złączki aluminiowe do montażu w stropie



- A** Aluminiowe panele poziome
- B** Boki - listwy łączące z tworzywa
- C** Łącznik z tworzywa do łączenia tablic wielopanelowych
- D** Złączki aluminiowe do montażu w stropie

SEMAFOROWE - ALUMINIOWE

Boki z tworzywa w kolorze czarnym lub szarym do nasuwania paneli poziomych i mocowania do ściany.

Dowolna kolorystyka paneli poziomych (aluminium anodowane, srebrne lub malowane proszkowo na dowolny kolor RAL).

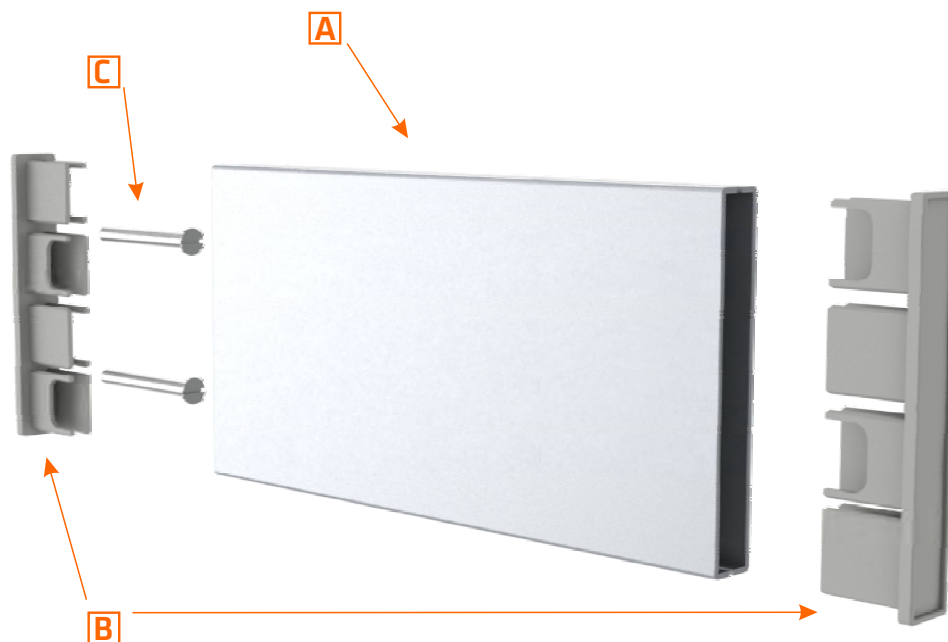
Panele poziome wysokości 6.2; 9.3; 12.5; 15.6; 18.7; 25.0 lub 30.0 cm do wyklejania folią.

Panele poziome wysokości 6.2 lub 9.3 cm na wymienne, kartonowe wsuwki tekstowe zabezpieczone płytą antyrefleksyjną.

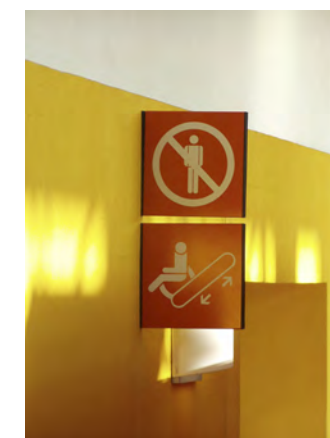
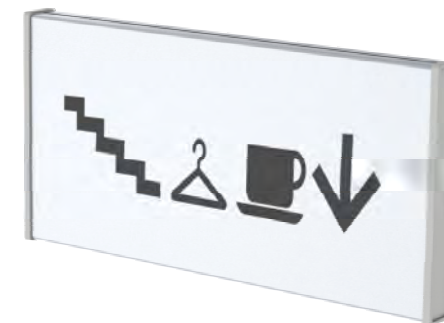
Boki - listwy łączące z tworzywa - moduły o wys. : 6.2; 9.3; 12.5; 15.6; 18.7; 25.0 lub 30.0 cm.

Montaż do ściany na kołkach rozporowych.

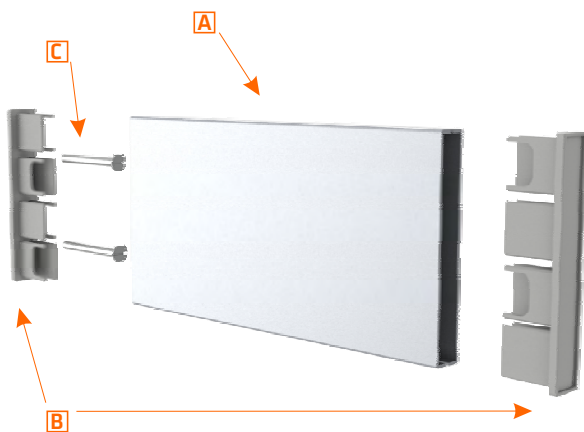
Dane techniczne i elementy składowe tablicy:



- A** Aluminiowe panele poziome
- B** Boki - listwy łączące z tworzywa
- C** Śruby mocujące

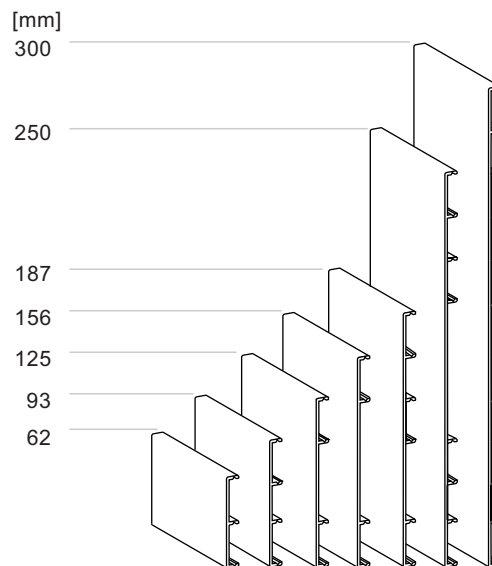


SEMAFOROWE - ALUMINIOWE

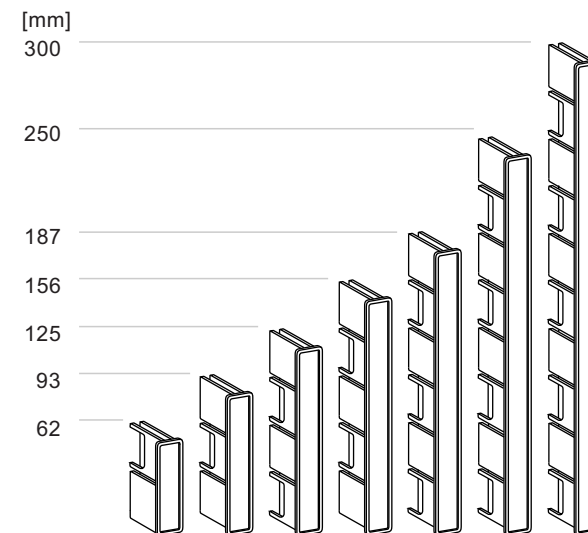


Dane techniczne i elementy składowe tablicy:

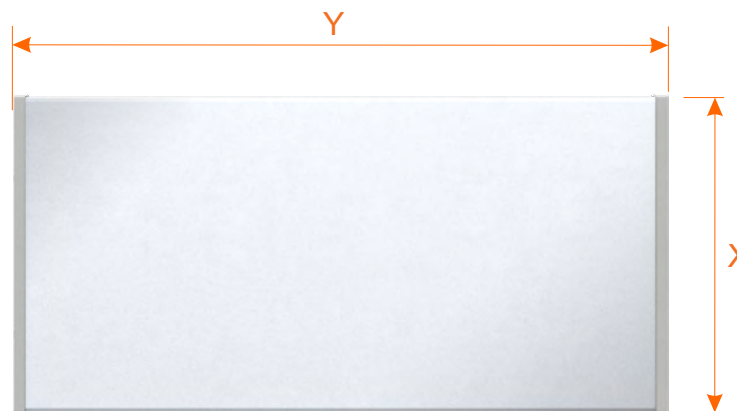
A Aluminiowe panele poziome, gładkie



B Listwy łączące z tworzywa sztucznego



- A** Aluminiowe panele poziome
- B** Boki - listwy łączące z tworzywa
- C** Śruby mocujące



$$Y_{max} = 1,5X$$

praktyczne ograniczenia
długości tabliczki
zapobiegające jej wysuwaniu się
z listew łączących

RAMOWE - ŚCIENNE STAL NIERDZEWNA LUB PŁYTY KOMPOZYTOWE

Rama stalowa lub aluminiowa obłożona blachą nierdzewną lub płytą kompozytową (typu Dibond lub Alucobond).

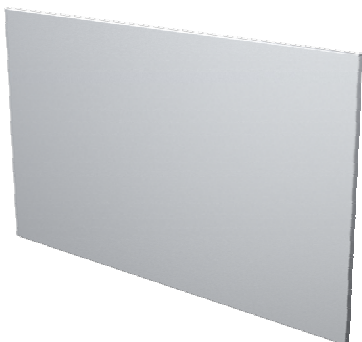
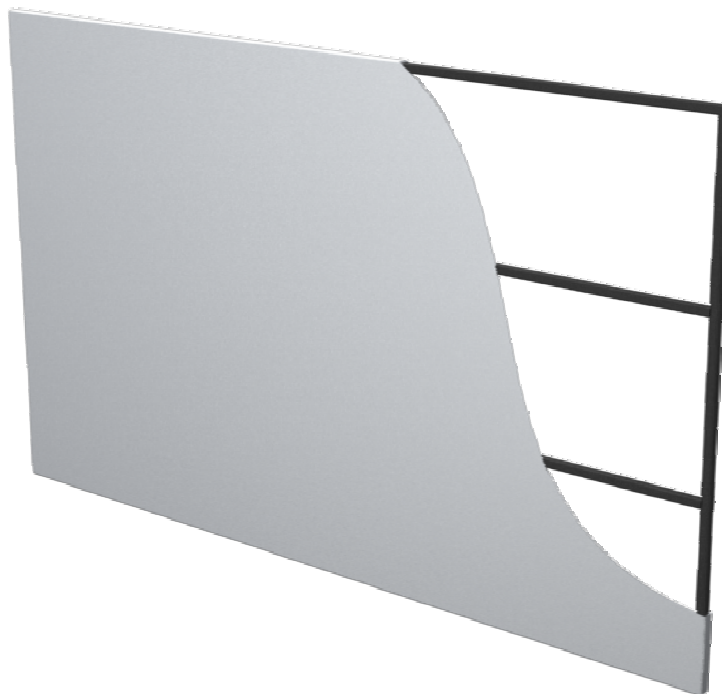
Rama spawana z profili zamkniętych (w zależności od wielkości tablicy - profile stalowe lub aluminiowe).

Blacha nierdzewna (1-2 mm grubości) zaginana w kasetę. Napisy wyklejane folią samoprzylepną lub drukowane. Blacha nierdzewna szlifowana 1.4301 - szlif standardowy poziomo 240.

Płyta kompozytowa frezowana i gięta w formie kasety. Napisy wyklejane folią samoprzylepną lub drukowane. Kolory standardowe - biały, czarny, srebrny, srebrny drapany. Możliwe płyty kolorowe. Standardowa grubość płyt 3 mm.

Możliwe litery lub znaki graficzne jako elementy blokowe klejone na tablicy.

Montaż - przykręcenie do ściany ramy i nałożenie na nią kasety.



**BEZRAMOWE - ŚCIENNE
STAL NIERDZEWNA
LUB STAL MALOWANA**

Błacha nierdzewna lub płyta kompozytowa (typu Dibond lub Alucobond) gięta w formie kasety mocowanej bezpośrednio do ściany.

Błacha nierdzewna (1.5 - 2 mm grubości) zaginana w kasetę. Napisy wyklejane folią samoprzylepną lub drukowane. Możliwe również wycinanie napisów laserowo na wylot i podklejane kolorowymi płytami z tworzywa (ograniczenia związane z wielkością wycinanych liter). Błacha nierdzewna szlifowana 1.4301 - szlif standardowy poziomo 240.

Płyta kompozytowa frezowana i gięta w formie kasety. Napisy wyklejane folią samoprzylepną lub drukowane. Możliwe również frezowanie napisów na wylot i podklejanie kolorowymi płytami z tworzywa. (ograniczenia związane z wielkością frezowanych liter). Kolory standardowe - biały, czarny, srebrny, srebrny drapany. Możliwe płyty kolorowe. Standardowa grubość płyt 3 mm.

Możliwe litery lub znaki graficzne jako elementy blokowe klejone na tablicy.

Tablica wieszana na śrubach lub hakach.

Umieszczanie informacji na tablicy:

- a) frezowanie
- b) frezowanie z podświetleniem
- c) wyklejanie folią
- d) naklejanie liter blokowych



LINKOWE



DYSTANSOWE



SEMAFOROWE - PLEXI



WISZĄCE - PLEXI



SYSTEMY LINKOWE

Systemy linkowe - zestaw złączek umożliwiający naciągnięcie linek stalowych i powieszenie na nich paneli z tekstem lub grafiką.

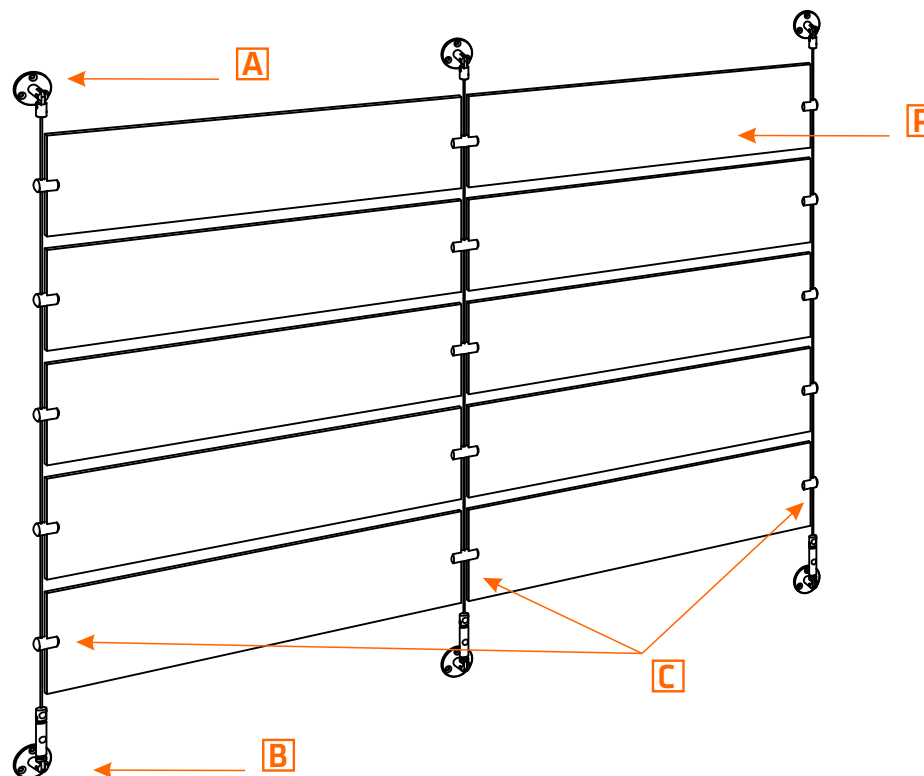
Złączki aluminiowe mocowane do ściany (A+B) - naciąg linek za pomocą napinaczy. Płyty mocowane do linek za pomocą uchwytych bocznych (C) lub przednich (D) - patrz rysunki na następnej stronie.

Złączki aluminiowe mocowane do sufitu i podłogi (E).

Panele mocowane na linkach:

- szkło hartowane
- szkło bezpieczne
- plexi przezroczysta
- plexi mrożona lub kolorowa
- płyty kompozytowe
- stal nierdzewna
- mosiądz

Napisy wyklejane folią samoprzylepną, drukowane, frezowane lub trawione.



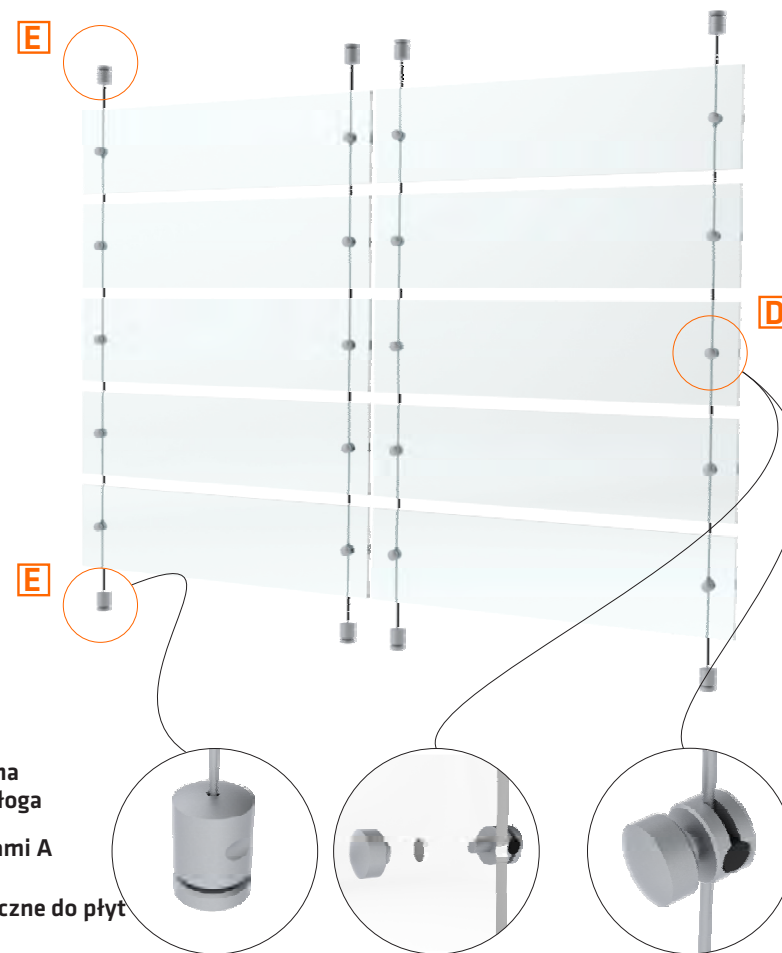
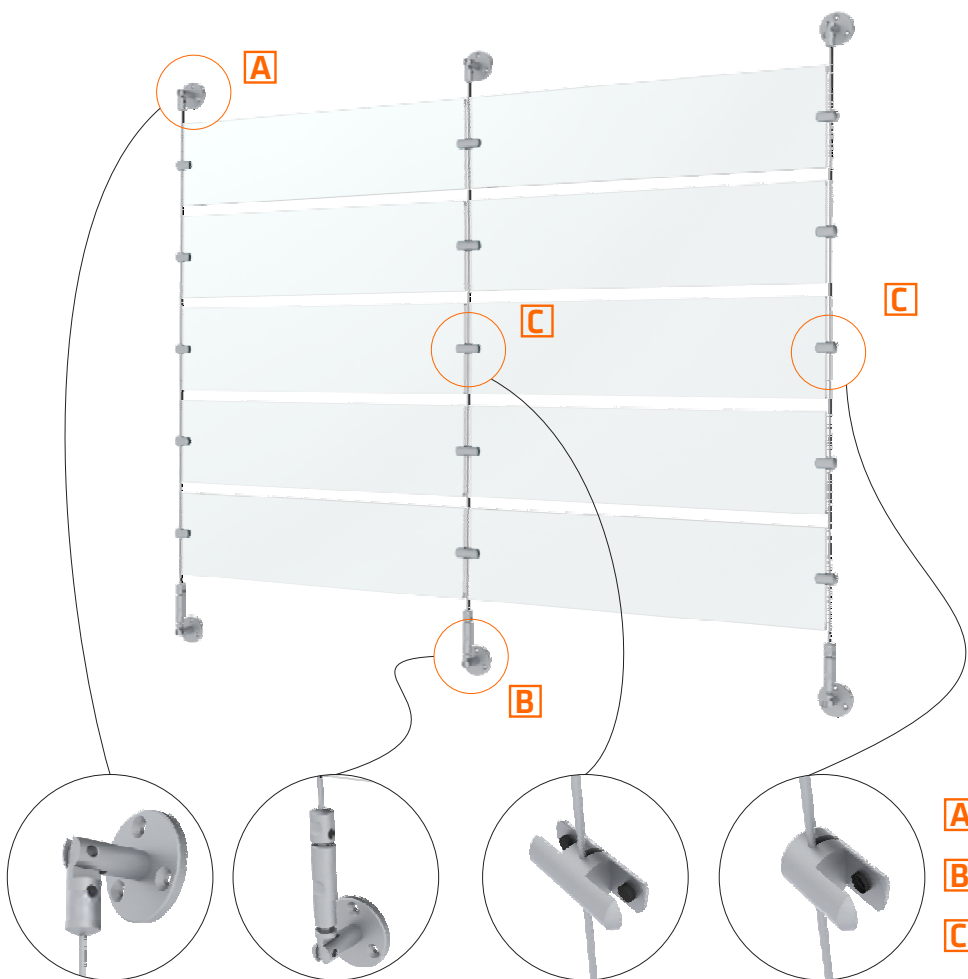
- A** Złączki do montażu na ścianie lub sufit-podłoga
- B** Napinacze ze złączkami A
- C** Złączki - uchwyty boczne do płyt
- P** Płyty - panele tekstowe



SYSTEMY LINKOWE

UKŁAD - LINKI NA ZEWNĄTRZ (obok paneli)
pokazano mocowanie tablicy typu ściana-ściana

UKŁAD LINKI POD PANELAMI
pokazano mocowanie tablicy typu sufit-podłoga



- A** Złączki do montażu na ścianie lub sufit-podłoga
- B** Napinacze ze złączkami A
- C** Złączki - uchwyty boczne do płyt
- D** Złączki - uchwyty przednie do płyt
- E** Złączki tylko do montażu sufit-podłoga

SYSTEMY LINKOWE



DYSTANSOWE

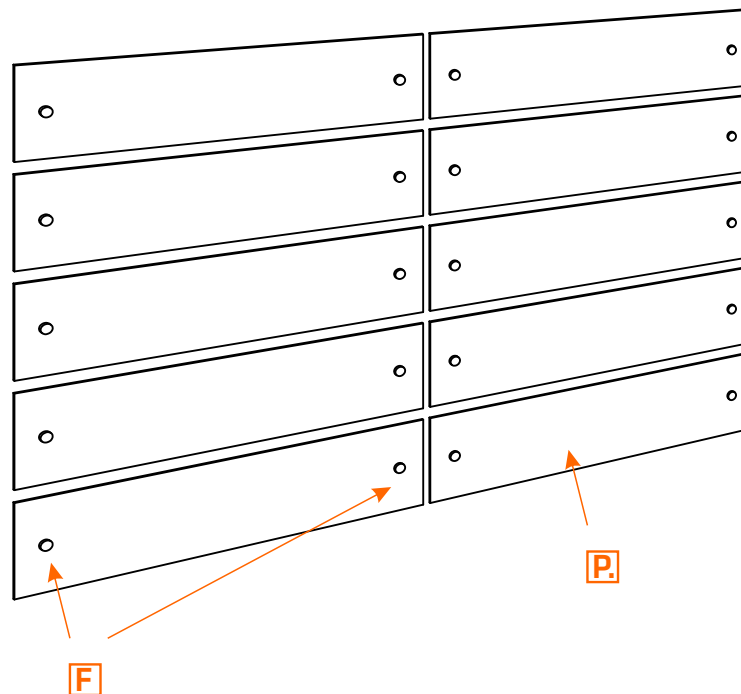
Panele mocowane do ściany na złączkach dystansowych.

Złączki dystansowe z aluminium anodowanego lub stali nierdzewnej w kilku średnicach do wyboru. Mocowanie paneli poprzez wywiercone otwory.

Panele mocowane na złączkach dystansowych:

- szkło hartowane
- szkło bezpieczne
- plexi przezroczysta
- plexi mrożona lub kolorowa
- płyty kompozytowe
- stal nierdzewna
- mosiądz

Napisy wyklejane folią samoprzylepną, drukowane, frezowane lub trawione.



F Złączki dystansowe

P. Płyty - panele tekstowe



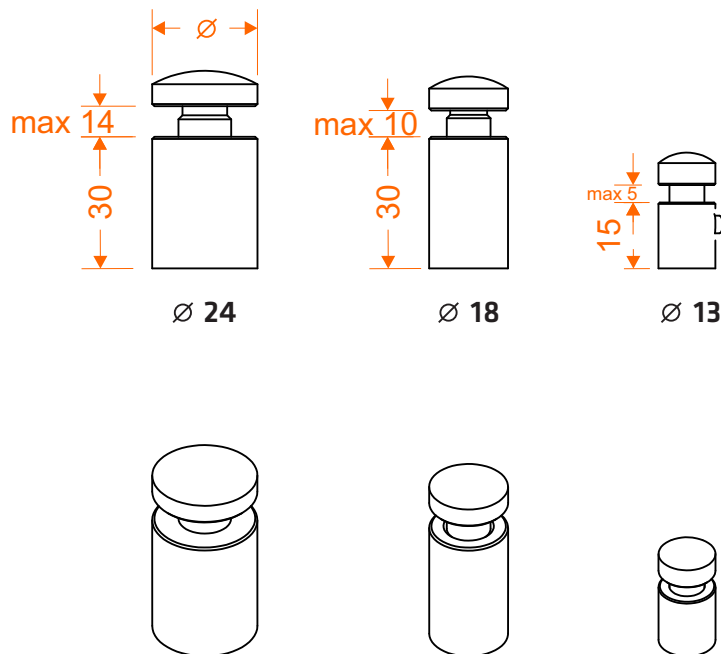
DYSTANSOWE



DYSTANSOWE



F Dystans okrągły



WISZĄCE - PLEXI

Panele mocowane do sufitu na złączkach.

Złączki z aluminium anodowanego lub stali nierdzewnej. Mocowanie linki do sufitu z możliwością szybkiego demontażu (A). Mocowanie tablicy do linki za pomocą specjalnych złączek (B). W przypadku tablic kilkupanelowych łączenie ich za pomocą złączek (C).

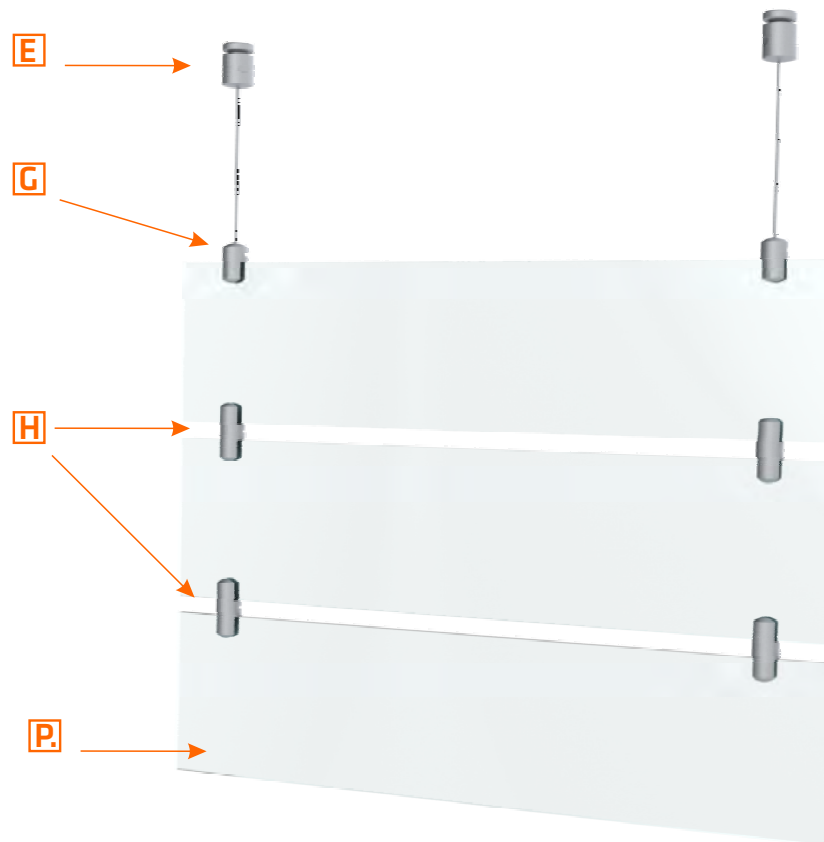
Panele stosowane w tablicach:

- szkło hartowane
- szkło bezpieczne
- plexi przezroczysta
- plexi mrożona lub kolorowa
- płyty kompozytowe
- stal nierdzewna
- mosiądz

Napisy wyklejane folią samoprzylepną, drukowane, frezowane lub trawione.



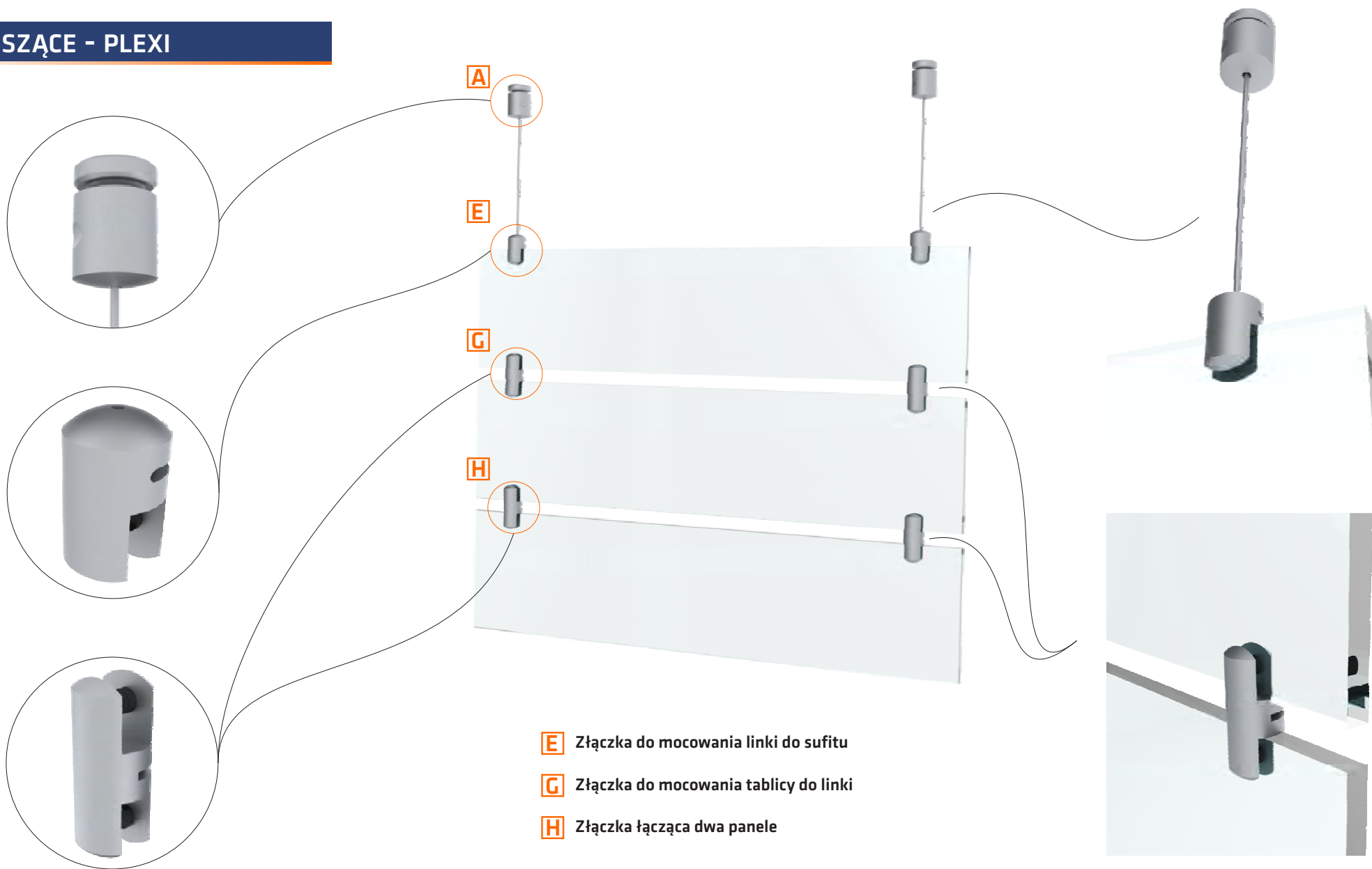
Dane techniczne i elementy składowe tablicy:



- E** Złączka do mocowania linki do sufitu
- G** Złączka do mocowania tablicy do linki
- H** Złączka łącząca dwa panele
- P** Płyty - panele tekstowe



WISZĄCE - PLEXI



- E** Złączka do mocowania linki do sufitu
- G** Złączka do mocowania tablicy do linki
- H** Złączka łącząca dwa panele

SEMAFOROWE - PLEXI

Panele mocowane prostopadle do ściany (semafor).

Złączki z aluminium anodowanego. Mocowanie na śrubach z kołkami rozporowymi do ściany. Płyta wsuwana do złączki i dociskana za pomocą śruby imbusowej (K).

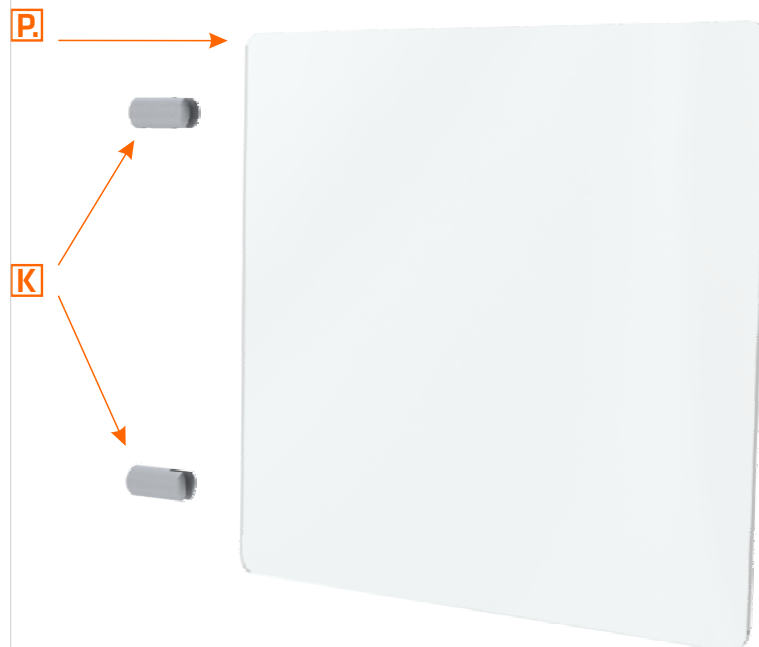
Panele stosowane w tablicach (P):

- szkło hartowane
- szkło bezpieczne
- plexi przezroczyste
- plexi mrożona lub kolorowa
- płyty kompozytowe
- stal nierdzewna
- mosiądz

Napisy wyklejane folią samoprzylepną, drukowane, frezowane lub trawione.

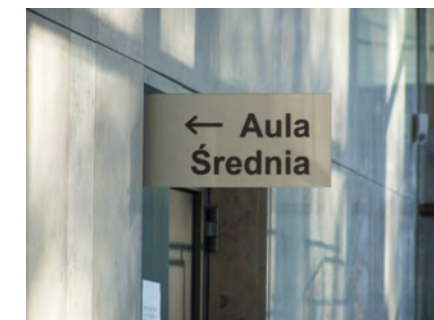


Dane techniczne i elementy składowe tablicy:



P. Płyta - panel tekstowy

K. Złączka mocująca



SEMAFOROWE - PLEXI

K Złączka mocująca

