

TABLICZKI PRZYDRZWIOWE

DANE TECHNICZNE

PRZYKŁADY ZASTOSOWAŃ

SCHEMATY KONSTRUKCYJNE

SPOSÓB MONTAŻU



KOLEBKOWE



UNIVERSAL



RAMA



ECONOMY



DYSTANSOWE



NIETYPOWE



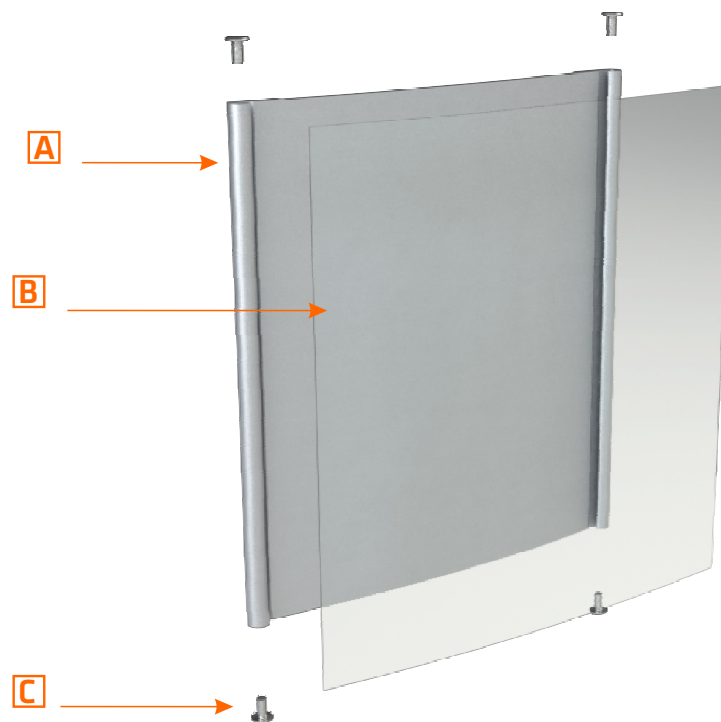
KOLEBKOWE

Jeden panel, w przekroju w kształcie łuku. Boki o przekroju kołowym, zakończone metalowymi zaślepkami. Płytką antyrefleksyjną, pod którą umieszczona jest drukowana informacja.

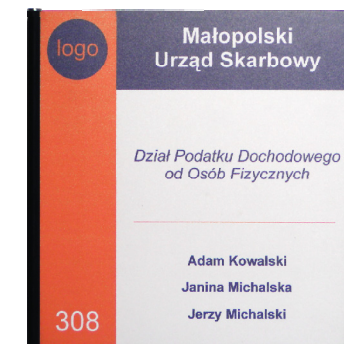
Dowolna kolorystyka paneli (aluminium anodowane, srebrne lub malowane proszkowo na dowolny kolor RAL).

Panele w pięciu różnych szerokościach 104, 134, 164, 224 lub 312 mm (A) do wsuwania informacji drukowanej na papierze lub kartonie (B).

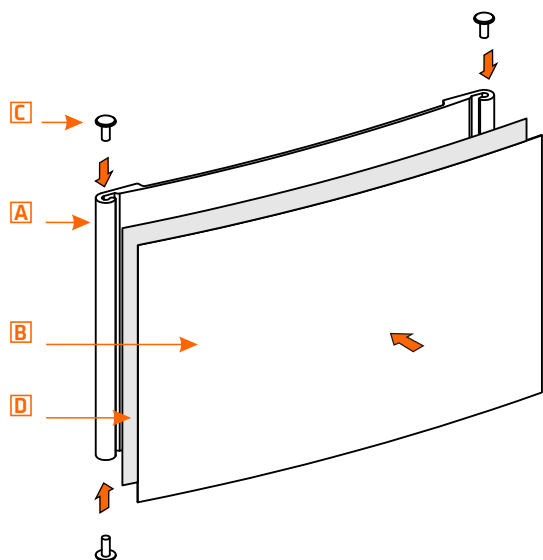
Wysokość paneli dowolna. Zaślepki ze stali nierdzewnej (C). Płytką antyrefleksyjną ze zmatowionego przezroczystego PCW. Montaż na taśmach dwustronnych.



- A** Aluminiowe panele
- B** Folia antyrefleksyjna
- C** Zaślepki ze stali nierdzewnej



KOLEBKOWE



- A** Aluminiowe panele
- B** Folia antyrefleksyjna
- C** Zaślepki ze stali nierdzewnej
- D** Papierowa wsuwka

Dane techniczne i elementy składowe tabliczki:

A		D
szerokość aluminiowych paneli		szerokość papierowej wsuwki
104 mm		A7 - 89 mm
134 mm		A6 - 119 mm
164 mm		A5 - 149 mm
224 mm		A4 - 210 mm
312 mm		A3 - 297mm

UNIVERSAL

Boki pionowe z profili aluminiowych (A). Poziome panele aluminiowe (B, C) wciskane na zatrzaskach z tworzywa (D).

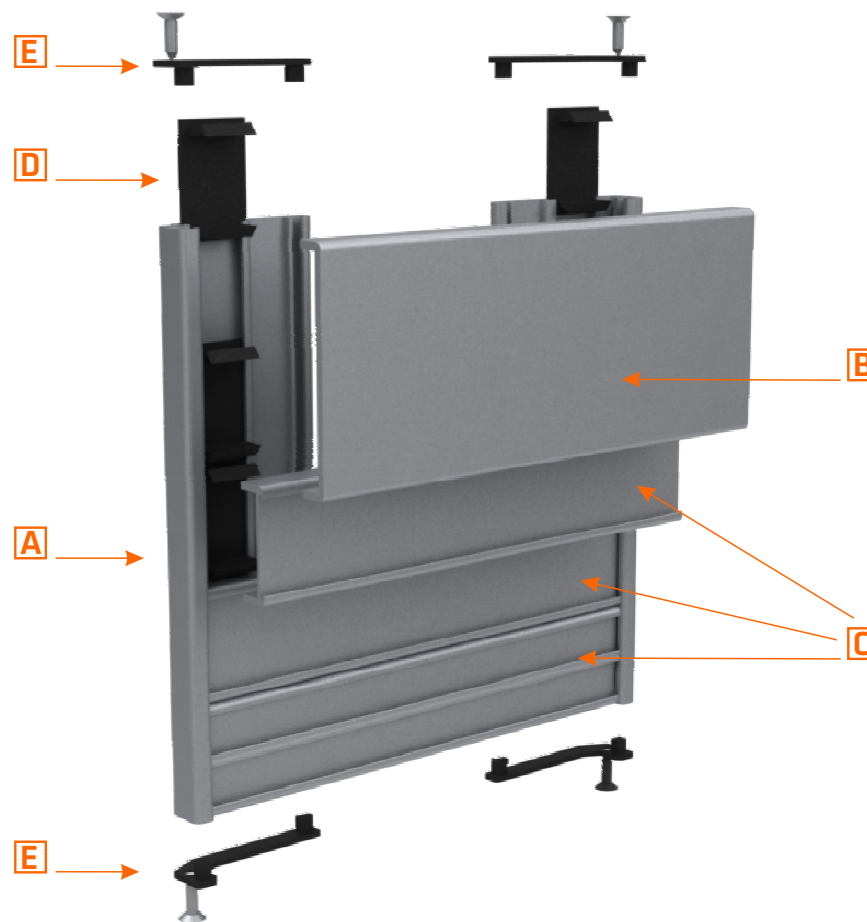
Dowolna kolorystyka paneli poziomych i boków (aluminium anodowane, srebrne lub malowane proszkowo na dowolny kolor RAL).

Panele poziome wysokości 3.1; 6.2; 9.3; 12.5; 15.6 lub 18.7 cm do wyklejania folią (B).

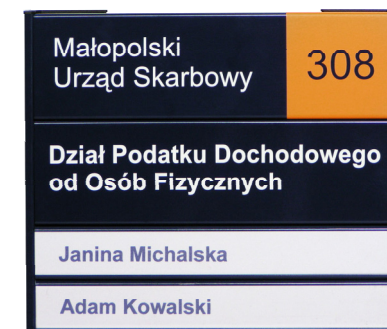
Panele poziome wysokości 3.1; 6.2 lub 9.3 cm na wymienne, kartonowe wsuwki tekstowe zabezpieczone płytką antyrefleksyjną (C).

Boki pionowe, aluminiowe o przekroju prostokątnym, szerokości 5 mm. Długość bez ograniczeń (A). Zaślepki z tworzywa (E).

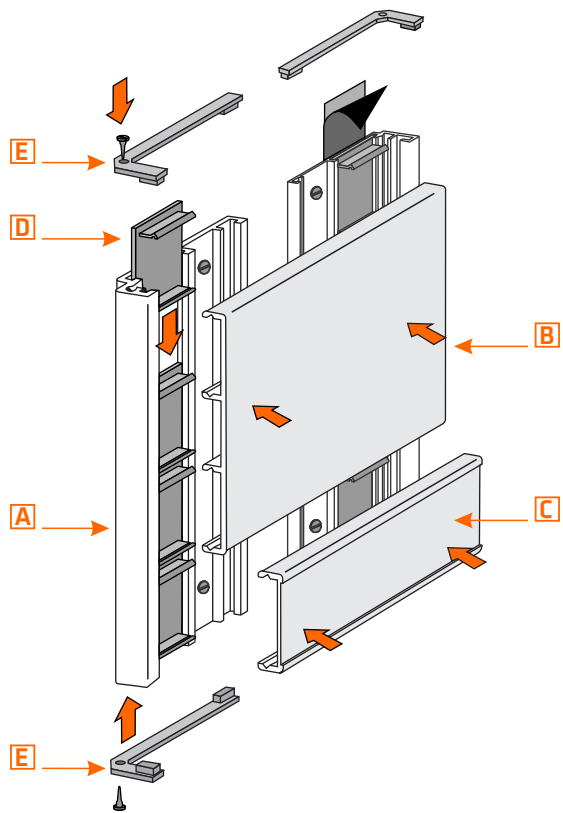
Montaż na taśmach dwustronnych (w komplecie).



- A** Boki -profil aluminiowy szerokości 5 mm
- B** Aluminiowe panele gładkie
- C** Aluminiowe panele na wsuwki
- D** Zatrzaski z tworzywa do mocowania paneli poziomych
- E** Zaślepka boku - pionowego profilu mocującego

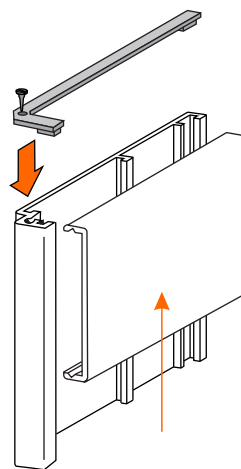


UNIVERSAL

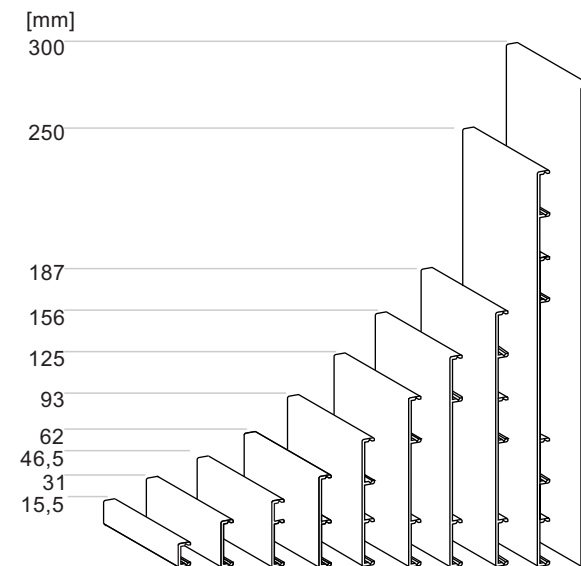


- A** Boki - profil aluminiowy
- B** Aluminiowe panele gładkie
- C** Aluminiowe panele na wswuki
- D** Zatrzask z tworzywa do mocowania paneli poziomych
- E** Zaślepka boku - pionowego profilu mocującego

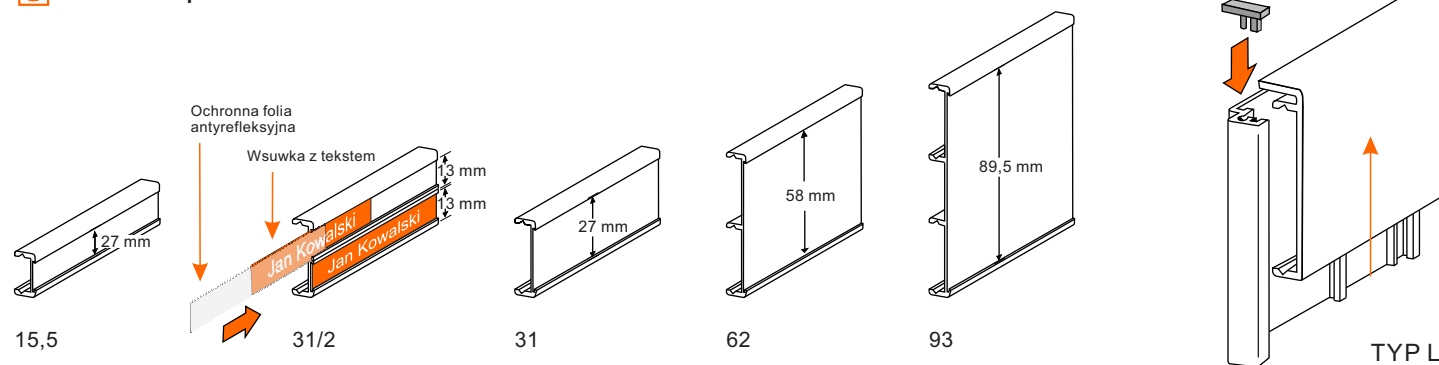
Bok - pionowy profil aluminiowy



B Aluminiowe panele gładkie, do wyklejania folią



C Aluminiowe panele na wswuki tekstowe



UWAGA ! Profile 15,5, 46,5 oraz L są nietypowe (dłuższy termin realizacji)

Specjalny profil L umożliwiający zamknięcie tabliczki od góry lub od dołu

RAMA

Tabliczki z aluminiową ramką. Ramka z profili aluminiowych w kształcie ćwierćwałka (A+F). Poziome panele aluminiowe (B, C) wciskane na zatrzaskach z tworzywa (D).

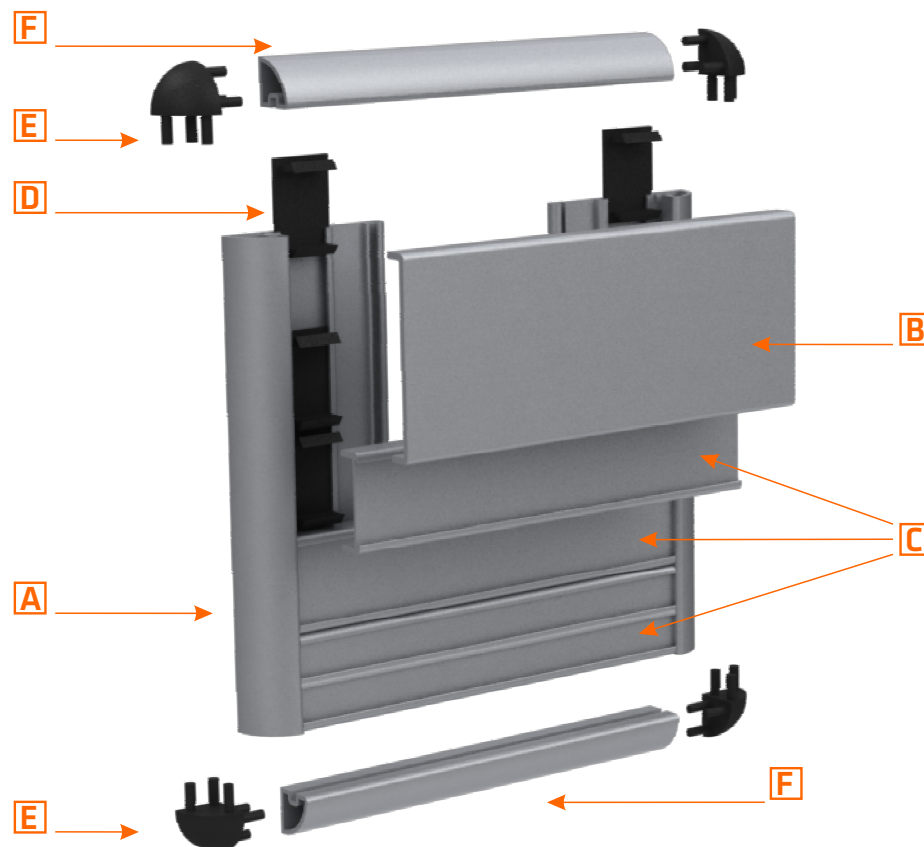
Dowolna kolorystyka paneli poziomych i boków (aluminium anodowane, srebrne lub malowane proszkowo na dowolny kolor RAL).

Panele poziome wysokości 3.1; 6.2; 9.3; 12.5; 15.6 lub 18.7 cm do wyklejania folią (B).

Panele poziome wysokości 3.1; 6.2 lub 9.3 cm na wymienne, kartonowe wsuwki tekstowe zabezpieczone płytką antyrefleksyjną (C).

Obramowanie - poziome profile aluminiowe (F) i pionowe profile aluminiowe z zatrzaskami (A, D), szerokości 15 mm, łączone za pomocą narożników (E).

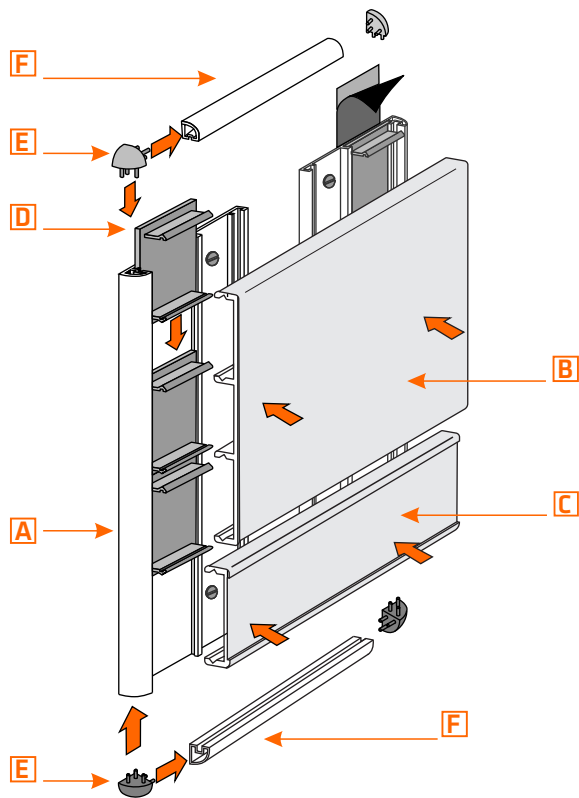
Montaż na taśmach dwustronnych (w komplecie).



- A** Boki - profil aluminiowy (ćwierćwałek) szerokości 15 mm, pionowa część obramowania
- B** Aluminiowy panel gładki
- C** Aluminiowy panel na wsuwki
- D** Zatrzaski z tworzywa do mocowania poziomych paneli
- E** narożnik-zaślepka do zamykania narożników tabliczki
- F** Aluminiowy profil - ćwierćwałek szerokości 15 mm - pozioma część obramowania

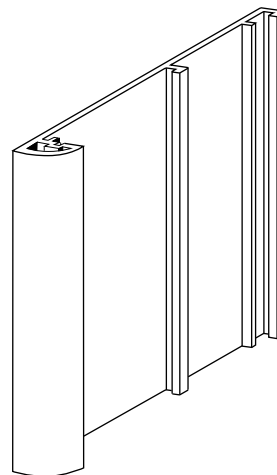


RAMA

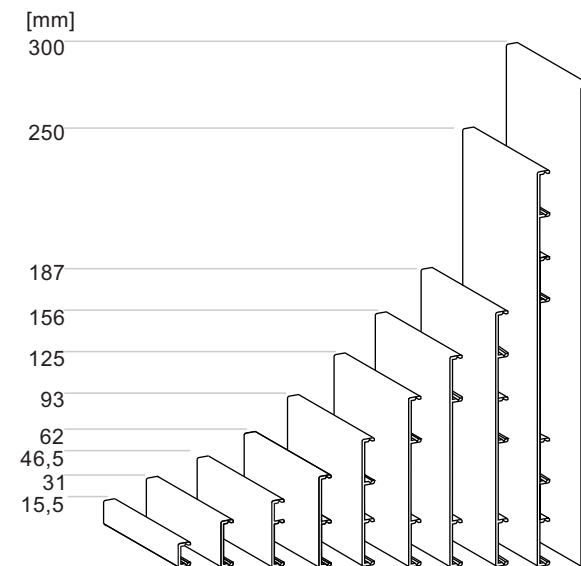


- A** Boki -profil aluminiowy w kształcie ćwierćwałka
- B** Aluminiowy panel gładki
- C** Aluminiowy panel na wsuwki
- D** Zatrząsek z tworzywa do mocowania paneli poziomych
- E** Narożnik - zaślepka do zamykania narożników tabliczki
- F** Aluminiowy profil - ćwierćwałek szerokości 15 mm - pozioma część obramowania

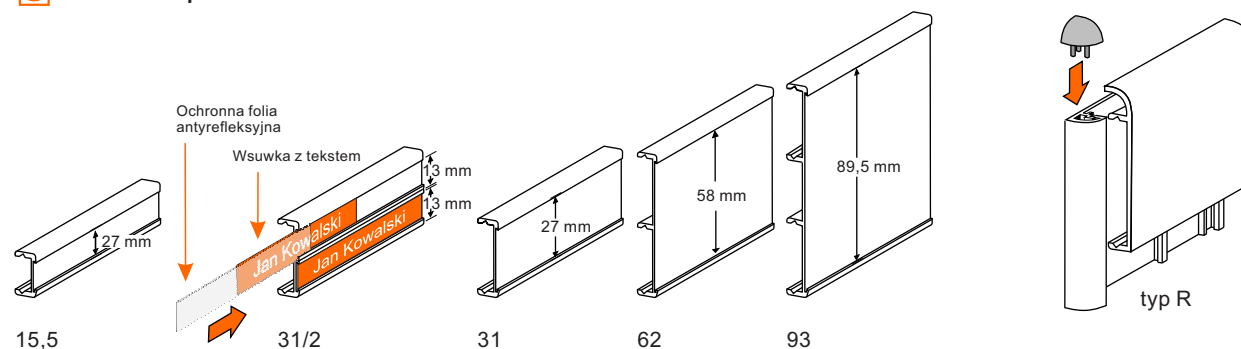
A Boki -profile mocujące w kształcie ćwierćwałka



B Aluminiowe panele gładkie, do wyklejania folią



C Aluminiowe panele na wsuwki tekstowe



Specjalny profil R umożliwiający zamknięcie tabliczki od góry lub od dołu zastępujący poziome obramowanie i jeden panel poziomy

UWAGA ! Profile 15,5, 46,5 oraz R są nietypowe (dłuższy termin realizacji)

ECONOMY

Boki z tworzywa w kolorze czarnym lub szarym z zatrzaskami (A), poziome panele aluminiowe (B, C) wciskane na zatrzaski.

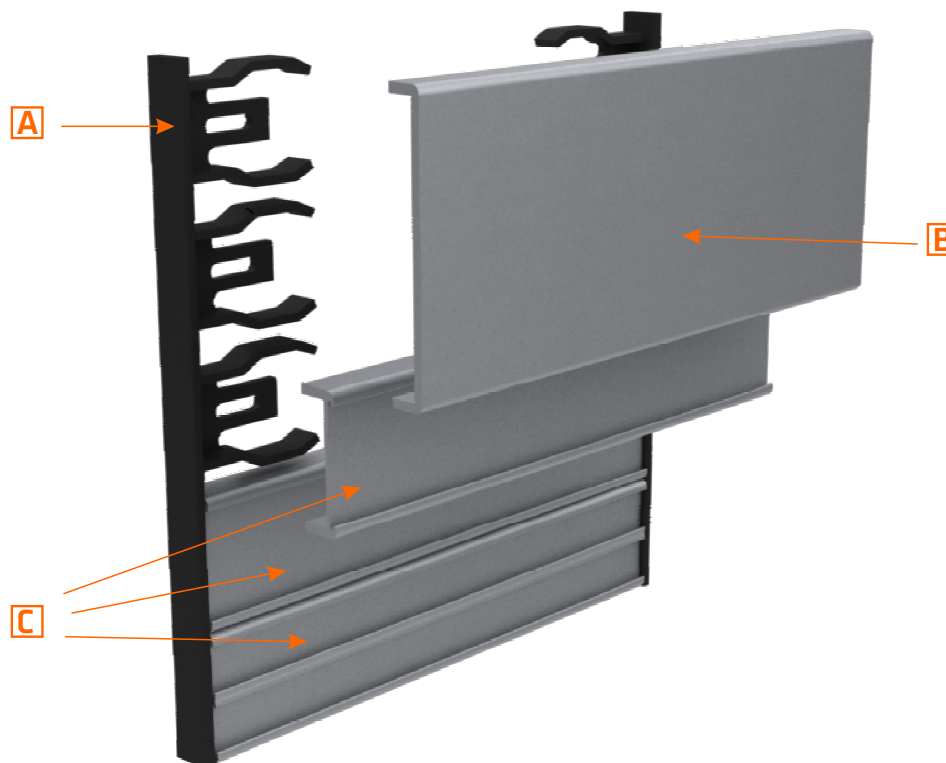
Dowolna kolorystyka paneli poziomych (aluminium anodowane, srebrne lub malowane proszkowo na dowolny kolor RAL).

Panele poziome wysokości 3.1; 6.2; 9.3; 12..5, 15.6 lub 18.7 cm do wyklejania folią (B).

Panele poziome wysokości 3.1; 6.2 lub 9.3 cm na wymienne, kartonowe wsuwki tekstowe zabezpieczone płytką antyrefleksyjną (C).

Boki z tworzywa - moduły o wysokości : 3.1; 6.2; 9.3; 12.5; 15.6; 18.7; 21.8; 25.0 cm (A). Oznacza to, że tabliczki mogą mieć wysokość tylko taką jak podane moduły.

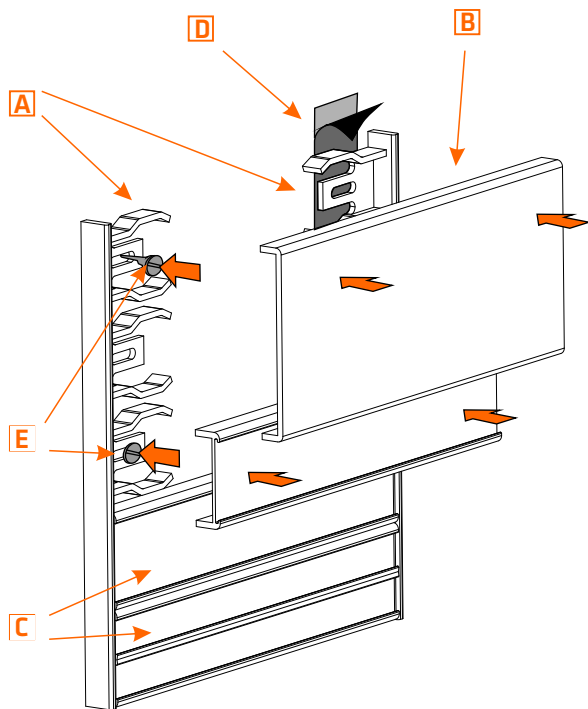
Montaż na taśmach dwustronnych (w komplecie).



- A** Boki -listwy mocujące z tworzywa z zatrzaskami
- B** Aluminiowy panel gładki
- C** Aluminiowy panel na wsuwki



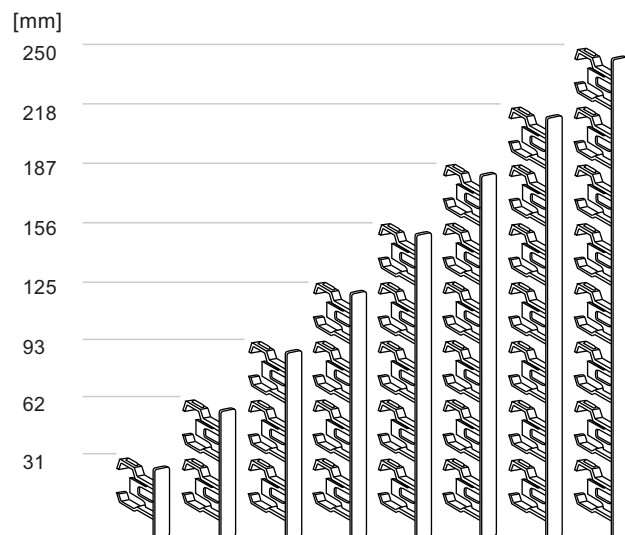
ECONOMY



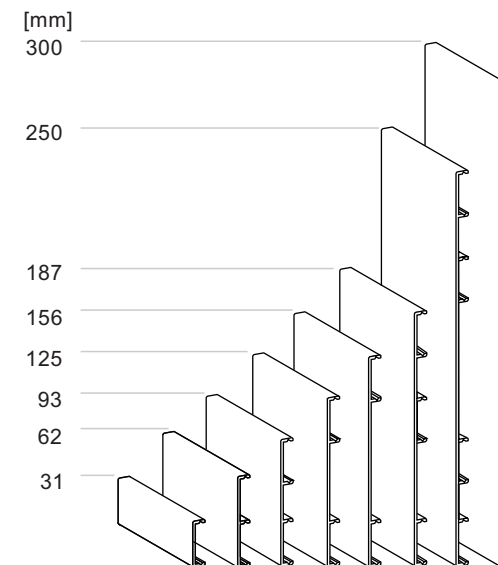
- A** Boki - listwy mocujące z tworzywa z zatrzaskami
- B** Aluminiowy panel gładki
- C** Aluminiowy panel na wsuwki
- D** Mocowanie na taśmie dwustronnej, klejącej
- E** Mocowanie kołek rozporowy

Dane techniczne i elementy składowe tabliczki:

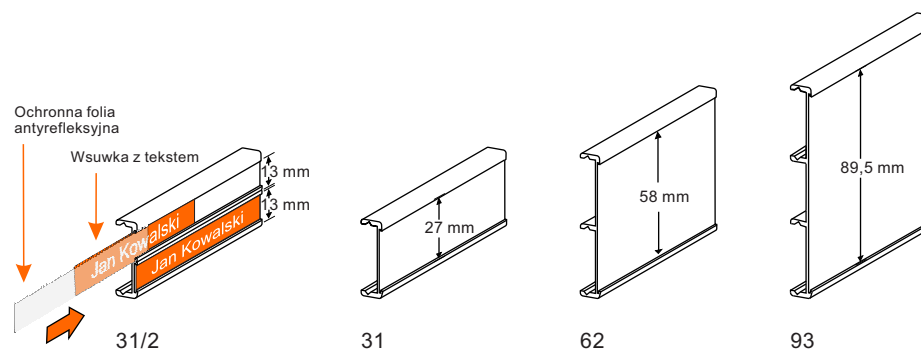
A Boki - listwy mocujące z tworzywa sztucznego



B Aluminiowe panele gładkie, do wyklejania folią



C Aluminiowe panele na wsuwki tekstowe



DYSTANSOWE

Płytkę tekstową (B) mocowaną na dystansach z aluminium lub stali nierdzewnej (A).

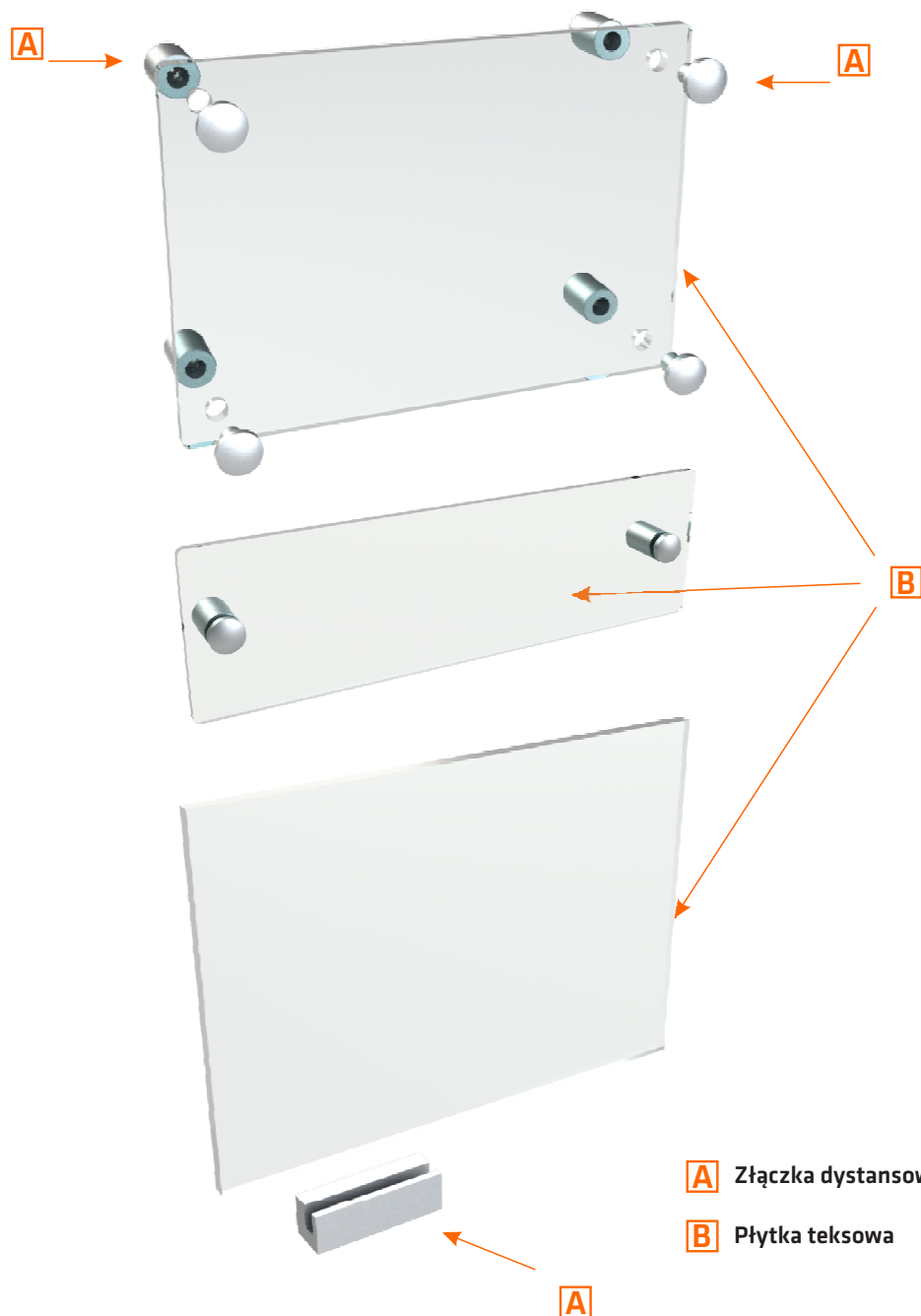
Płytkę tekstową pojedynczą do wyklejania folią samoprzylepną lub do druku. Płytką może być wykonana z PMMA (plexi) przezroczystego, mlecznego, mrozonego lub kolorowego, ze szkła hartowanego, szkła bezpiecznego, szkła lakierowanego, stali nierdzewnej, aluminium, mosiądzu.

Dwie płytki do mocowania kartoniku z tekstem płytki pomiędzy nimi. Płytką może być wykonana z PMMA (plexi) przezroczystego, mlecznego lub kolorowego, ze szkła hartowanego, szkła lakierowanego.

Złączki dystansowe okrągłe wykonane ze stali nierdzewnej lub aluminium anodowanego łączonych za pomocą bocznej blokady wkręcanej imbusem lub jako połączenie śrubowe.

Złączki dystansowe prostokątne wykonane są z aluminium malowanego proszkowo.

Montaż na kołkach rozporowych.

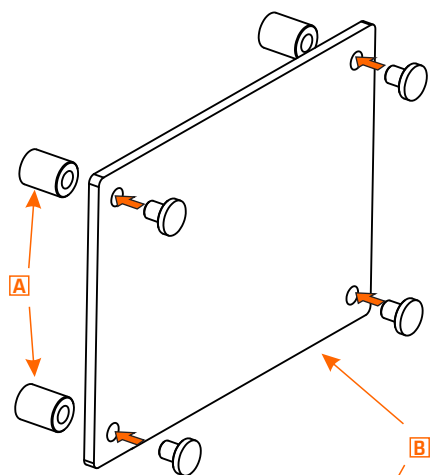


A Złączka dystansowa

B Płytkę tekstową



DYSTANSOWE

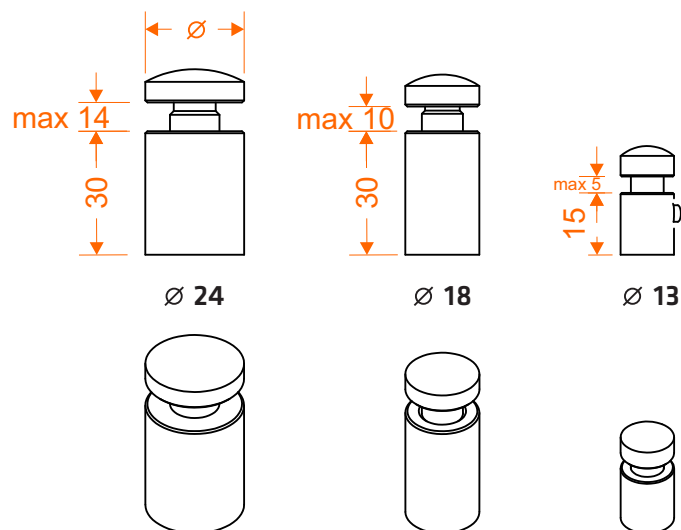


A Złączka dystansowa

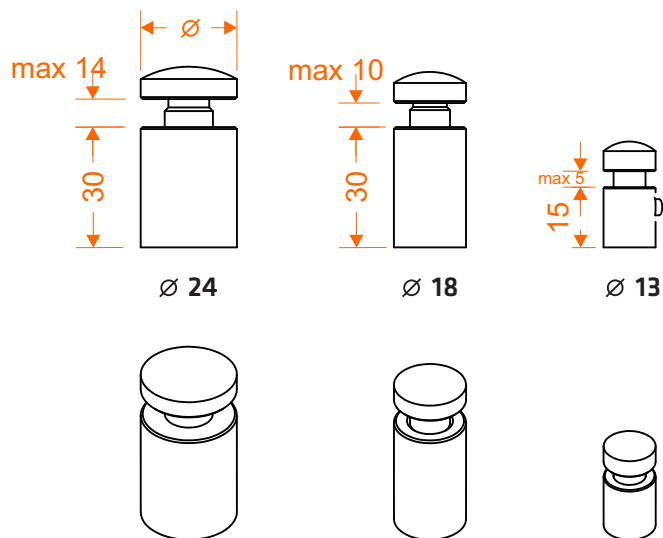
B Płytkę tekstową

Dane techniczne i elementy składowe tabliczki:

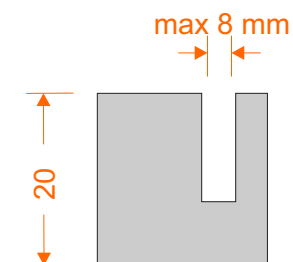
A Złączki dystansowe okrągłe, ze stali nierdzewnej



A Złączki dystansowe okrągłe, z aluminium anodowanego



A Złączki dystansowe prostokątne 20 x 20 x 100 mm



NIETYPOWE ROZWIĄZANIA

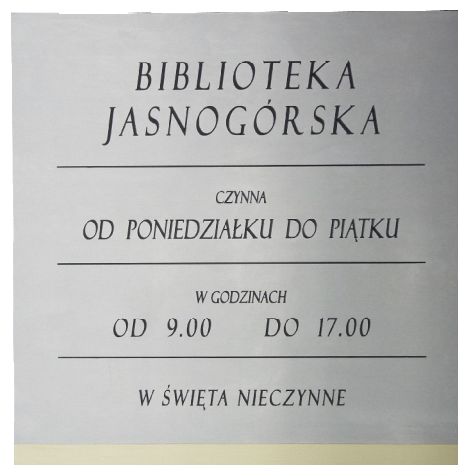
Tabliczki wykonywane wg indywidualnych potrzeb.
Realizacje wg dostarczonych projektów.
Wykonywanie projektów, prototypów i realizacji wg wytycznych Klienta.

Różnorodne materiały:

- drewno,
- melamina,
- stal nierdzewna,
- mosiądz,
- aluminium,
- szkło bezpieczne, hartowane
- tworzywa sztuczne - plexi, PCW,
- płyty warstwowe typu Dibond, Alucobond

Różne techniki wykonywania napisów:

- wyklejanie folią
- sitodruk
- solwent
- grawerowanie
- trawienie
- cięcie laserowe
- cięcie wodą



TABLICZKI BIURKOWE

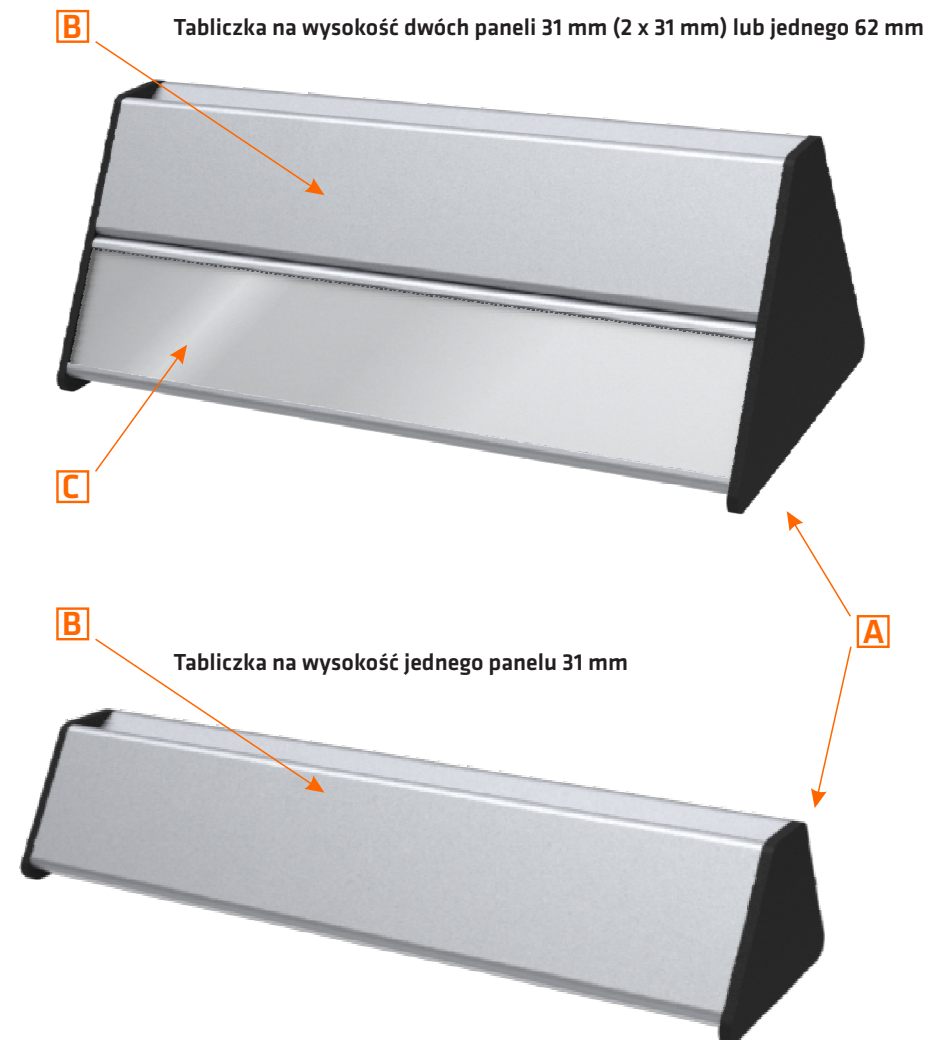
Boki z tworzywa w kolorze czarnym lub szarym z zatrzaskami, poziome panele aluminiowe mocowane między bokami i blokowane klinami z tworzywa.

Dowolna kolorystyka paneli poziomych (aluminium anodowane, srebrne lub malowane proszkowo na dowolny kolor RAL).

Panele poziome wysokości 3.1 lub 6.2 cm do wyklejania folią.

Panele poziome wysokości 3.1 lub 6.2 cm na wymienne, kartonowe wsuwki tekstowe zabezpieczone płytką antyrefleksyjną.

Trapezowe boki z tworzywa - moduły o wysokości 3.1 lub 6.2 cm.

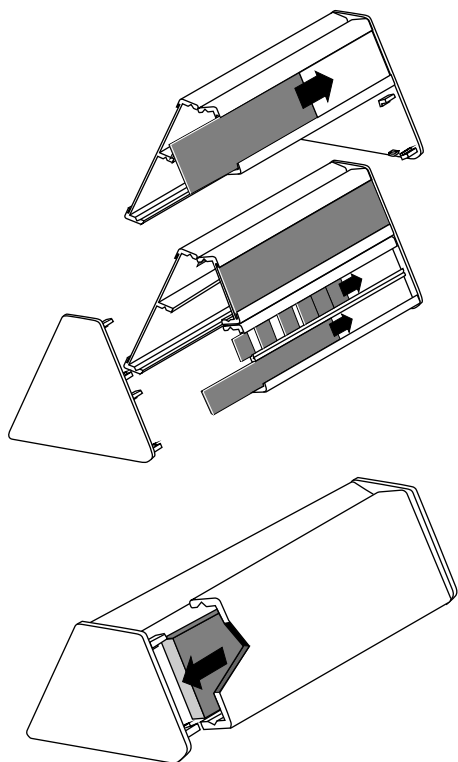


- A** Boki trapezowe z tworzywa
- B** Aluminiowy panel gładki
- C** Aluminiowy panel na wsuwki



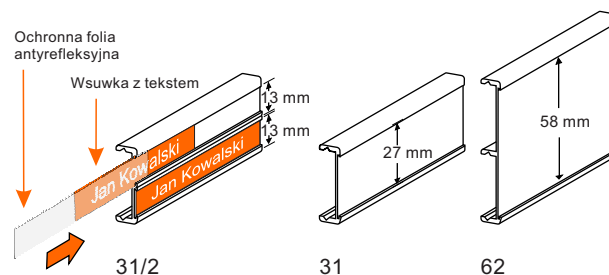
TABLICZKI BIURKOWE

Dane techniczne i elementy składowe tabliczki:

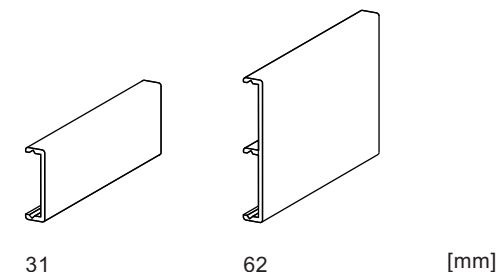


- A** Boki trapezowe z tworzywa
- B** Aluminiowy panel gładki
- C** Aluminiowy panel na wsuwki

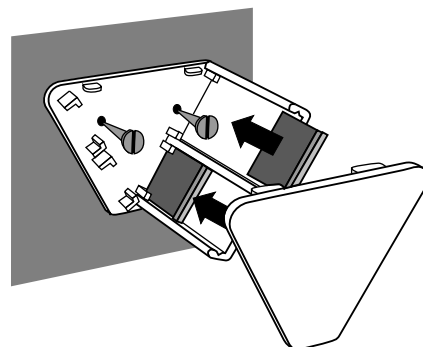
C Aluminiowe panele na wsuwki tekstowe



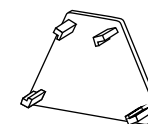
B Aluminiowe panele gładkie, do wyklejania folią



tabliczka trapezowa przykręcana do ściany

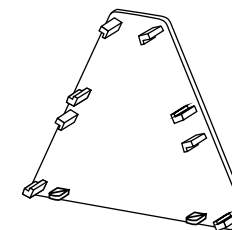


Tabliczka na wysokość jednego panelu 31 mm



TAB 31

Tabliczka na wysokość dwóch paneli 31 mm (2 x 31 mm) lub jednego 62 mm

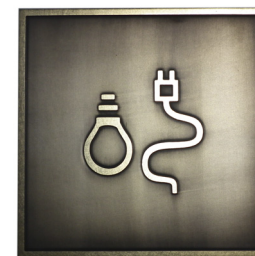


TAB 62

PIKTOGRAMY / REALIZACJE



podkład - blacha nierdzewna polerowana
góra - blacha nierdzewna szlifowana z wyciętym piktogramem



płytką mosiężną, trawioną



piktogramy na tabliczkach systemu Universal



połączenie kolorowej plexi i blachy nierdzewnej



panel aluminiowy z piktogramem naklejonym z folii samoprzylepnej

PIKTOGRAMY / PRZYKŁADY

