

TABLICE INFORMACYJNE

DANE TECHNICZNE

PRZYKŁADY ZASTOSOWAŃ

SCHEMATY KONSTRUKCYJNE

SPOSÓB MONTAŻU

TABLICE SYSTEMOWE ALU

TABLICE RAMOWE

TABLICE BEZRAMOWE

TABLICE LINKOWE

TABLICE DYSTANSOWE

TABLICE WISZĄCE Z PLEXI

TABLICE SEMAFOROWE PLEXI



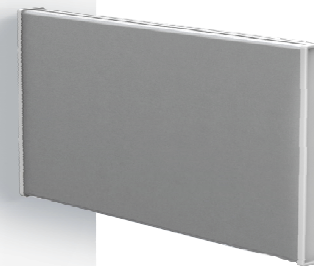
ŚCIENNE - ALUMINIOWE



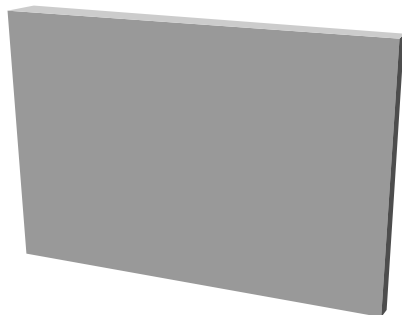
WISZĄCE - ALUMINIOWE



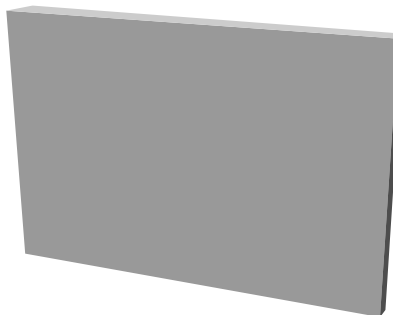
SEMAFOROWE - ALUMINIOWE



RAMOWE - ŚCIENNE
STAL LUB PŁYTY DIBOND



BEZRAMOWE - ŚCIENNE
STAL NIERDZEWNA



ŚCIENNE - ALUMINIOWE

Boki pionowe z profili aluminiowych (A). Poziome panele aluminiowe (B) wciskane na zatrzaskach z tworzywa (C).

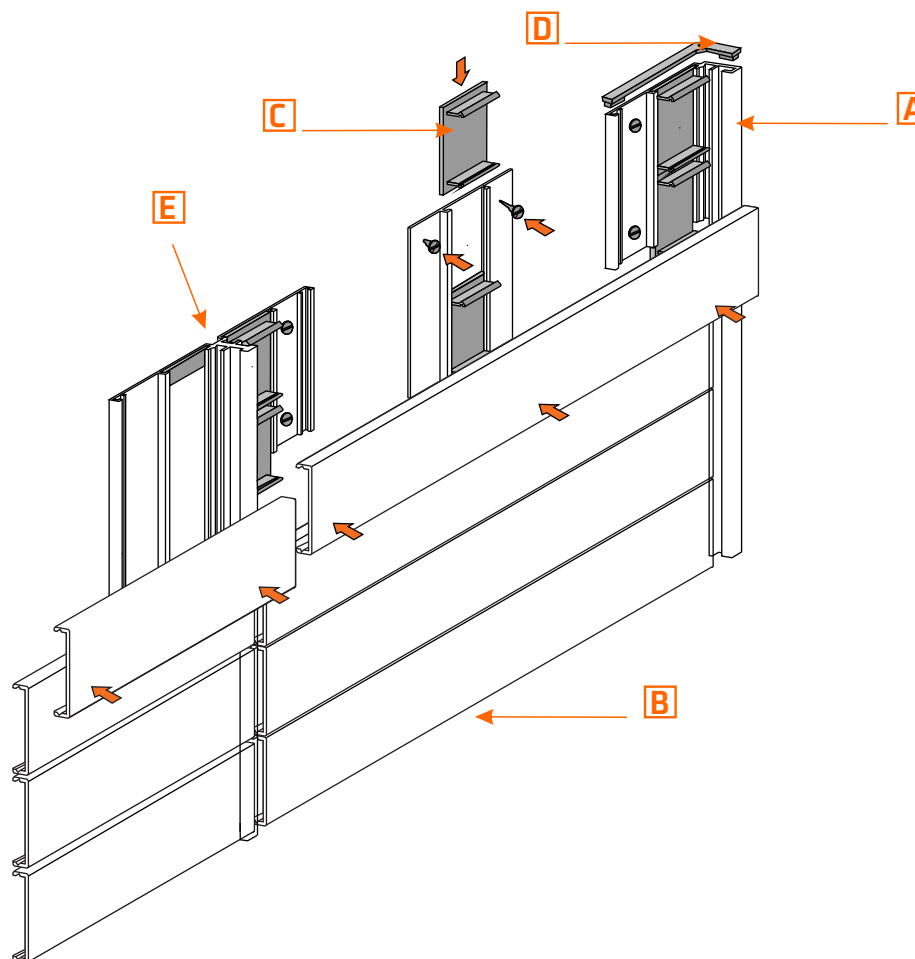
Dowolna kolorystyka paneli poziomych i boków (aluminium anodowane, srebrne lub malowane proszkowo na dowolny kolor RAL).

Panele poziome wysokości 3.1; 6.2; 9.3; 12.5; 15.6 lub 18.7 cm do wyklejania folią (B).

Panele poziome wysokości 3.1; 6.2 lub 9.3 cm na wymienne, kartonowe wsuwki tekstowe zabezpieczone płytką antyrefleksyjną.

Boki pionowe, aluminiowe o przekroju prostokątnym, szerokości 5 mm. Długość bez ograniczeń (A). Zaślepki z tworzywa (D). Możliwość dzielenia na kolumny za pomocą specjalnego profilu (E).

Montaż na taśmach dwustronnych (w komplecie).



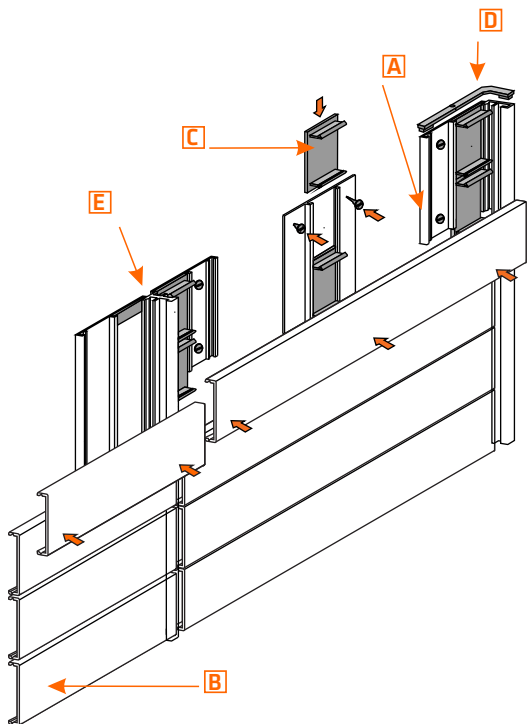
- A** Boki (profil pionowy z zatrzaskami na panele poziome)
- B** Aluminiowe panele poziome
- C** Zatrzask z tworzywa do mocowania poziomych paneli
- D** Zaślepka profilu pionowego
- E** Profil łączący kolumny paneli poziomych

URZĄD SKARBOWY W ZAKOPANEM		
PARTER		II PIĘTRO
Sala Obsługi Klienta		Referat Kontroli Podatkowej 202-203,205
Dział Obsługi Bezpośredniej 001,021-023		Referat Organizacji i Logistyki 206-211
Referat Organizacji i Logistyki 004		Samodzielny Referat Postępowań Podatkowych I 213-215
I PIĘTRO		Samodzielny Referat Postępowań Podatkowych II 222-224
Naczelnik Urzędu Skarbowego 108		Wielosobowe Stanowisko Pracy ds. Analiz i Planowania 218
Zastępca Naczelnika Urzędu Skarbowego 109		Jednosobowe Stanowisko Pracy ds. Karnych Skarbowych 219
Sekretariat Referat Organizacji i Logistyki 105, 103		
Dział Rachunkowości Podatkowej 102,111,112		III PIĘTRO
Dział Obsługi Bezpośredniej 113-115,119-121		Dział Egzekucji Administracyjnej 307-308,310
Główny Księgowy 116		Sala Konferencyjna 302
Jednosobowe Stanowisko Pracy ds. Rachunkowości Budżetowej 118		

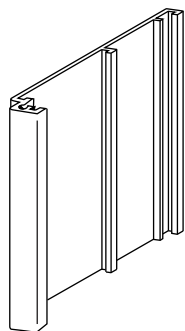
Małopolski Urząd Skarbowy		Budynek A
Naczelnik Urzędu Skarbowego		piętro III
Zastępca Naczelnika Urzędu Skarbowego		piętro III
Sekretariat		piętro III
Główny Księgowy		piętro III
Dział Podatków Pośrednich		piętro IV
Dział Podatku Dochodowego		piętro IV
Referat Ewidencji i Identyfikacji Podatników		piętro I
Dział Ogólny DZIENNIK PODAWCZY ds. Podatków Majtkowych i Opłat		piętro I
Wielosobowe Stanowisko Pracy ds. Karnych Skarbowych		piętro I
Dział Rachunkowości Podatkowej		piętro II
Dział Egzekucyjny		piętro II
Dział Kontroli Podatkowej		piętro II
Wielosobowe Stanowisko Pracy ds. Kadr i Szkolenia		parter, I piętro
		piętro III



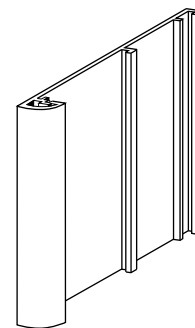
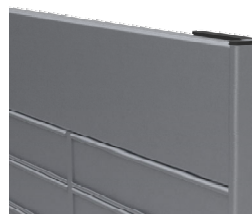
ŚCIENNE - ALUMINIOWE



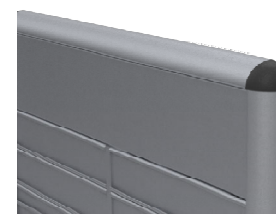
A Aluminiowe boki - profile pionowe



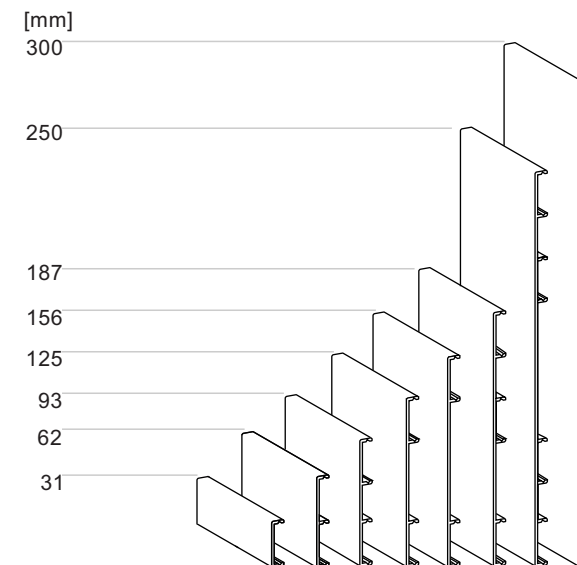
bok prostokątny szerokości 5 mm



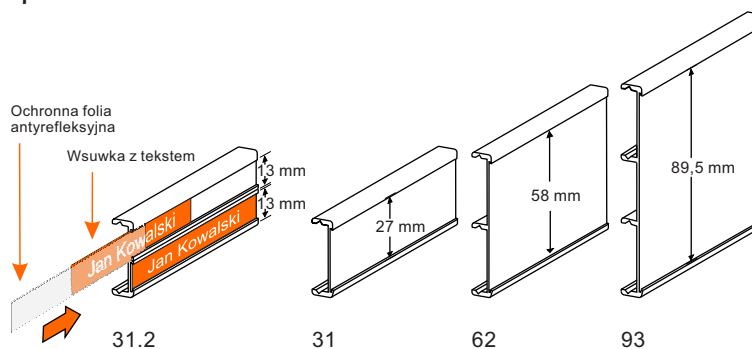
bok w kształcie ćwierćwałka, szerokości 15 mm



B Aluminiowe panele gładkie, do wyklejania folią



C Aluminiowe panele na wsuwki tekstowe



- A** Boki (profil pionowy z zatrzaskami na panele poziome)
- B** Aluminiowe panele poziome
- C** Zatrzask z tworzywa do mocowania poziomych paneli
- D** Zaślepka profilu pionowego
- E** Profil łączący kolumny paneli poziomych

WISZĄCE - ALUMINIOWE

Boki z tworzywa w kolorze czarnym lub szarym do nasuwania paneli poziomych i podwieszania do stropu na linkach stalowych.

Dowolna kolorystyka paneli poziomych (aluminium anodowane, srebrne lub malowane proszkowo na dowolny kolor RAL).

Panele poziome wysokości 6.2; 9.3; 12.5; 15.6; 18.7; 25.0 lub 30.0 cm do wyklejania folią.

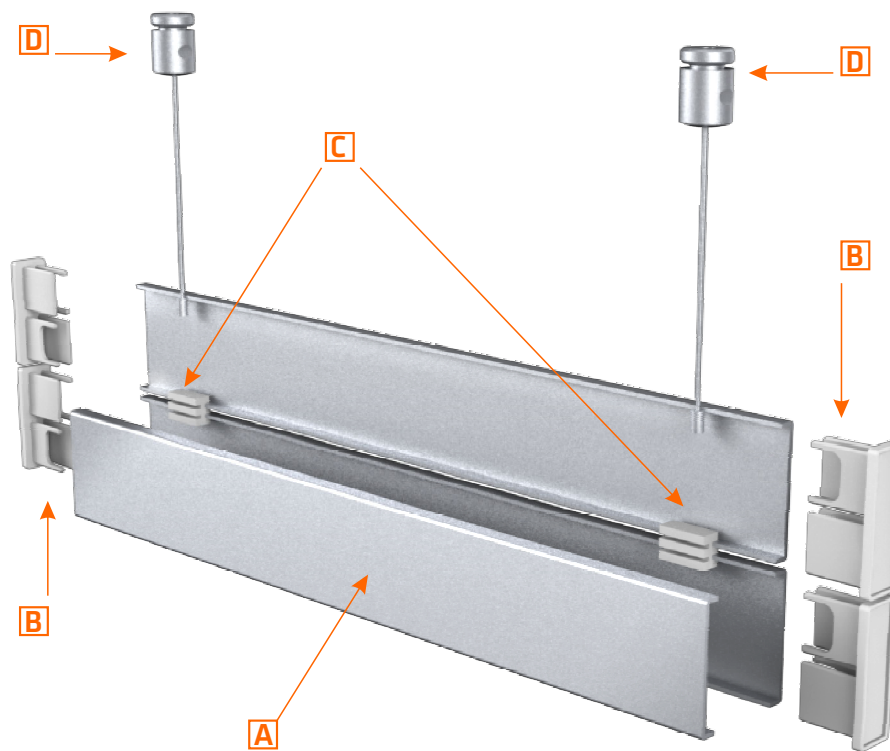
Panele poziome wysokości 6.2 lub 9.3 cm na wymienne, kartonowe wsuwki tekstowe zabezpieczone płytką antyrefleksyjną.

Boki - listwy łączące z tworzywa - moduły o wys. : 6.2; 9.3; 12.5; 15.6; 18.7; 25.0 lub 30.0 cm.

Złączki aluminiowe do montażu w stropie. Możliwość regulacji i skracania linek.



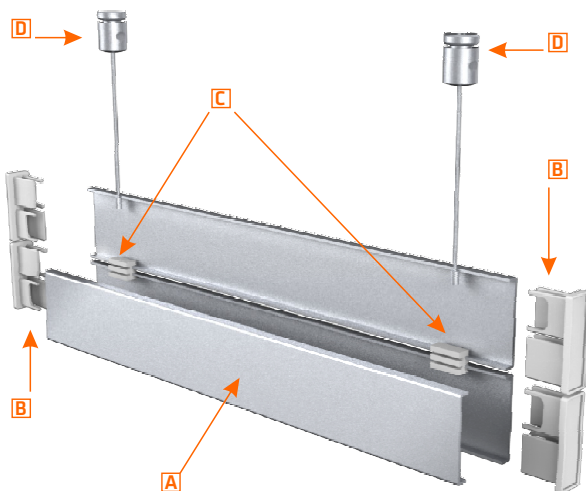
Dane techniczne i elementy składowe tablicy:



- A** Aluminiowe panele poziome
- B** Boki - listwy łączące z tworzywa
- C** Łącznik z tworzywa do łączenia tablic wielopanelowych
- D** Złączki aluminiowe do montażu w stropie

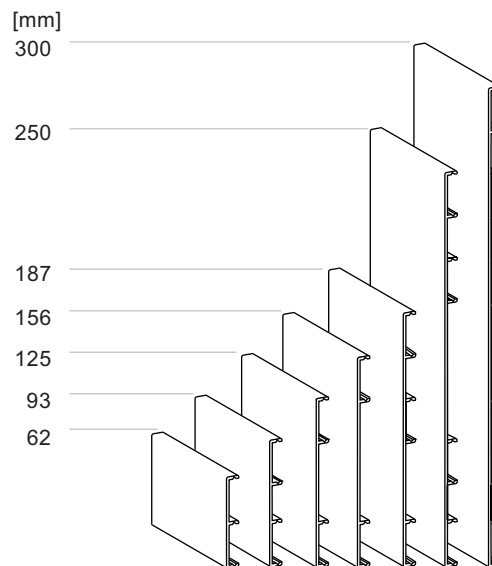


WISZĄCE - ALUMINIOWE

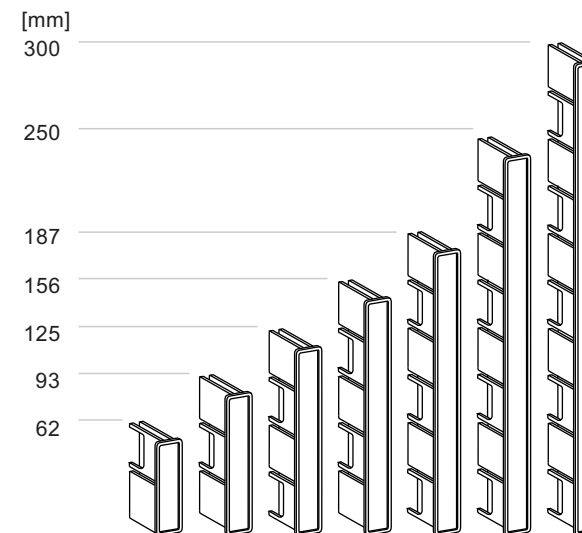


Dane techniczne i elementy składowe tablicy:

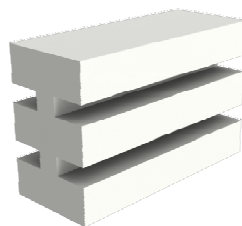
A Aluminiowe panele poziome, gładkie



B Boki - listwy łączące z tworzywa sztucznego



C Łącznik z tworzywa do łączenia tablic wielopanelowych



MOŻLIWOŚĆ DOŁĄCZENIA DOWOLNEJ ILOŚCI PANELI

D Złączki aluminiowe do montażu w stropie



- A** Aluminiowe panele poziome
- B** Boki - listwy łączące z tworzywa
- C** Łącznik z tworzywa do łączenia tablic wielopanelowych
- D** Złączki aluminiowe do montażu w stropie

SEMAFOROWE - ALUMINIOWE

Boki z tworzywa w kolorze czarnym lub szarym do nasuwania paneli poziomych i mocowania do ściany.

Dowolna kolorystyka paneli poziomych (aluminium anodowane, srebrne lub malowane proszkowo na dowolny kolor RAL).

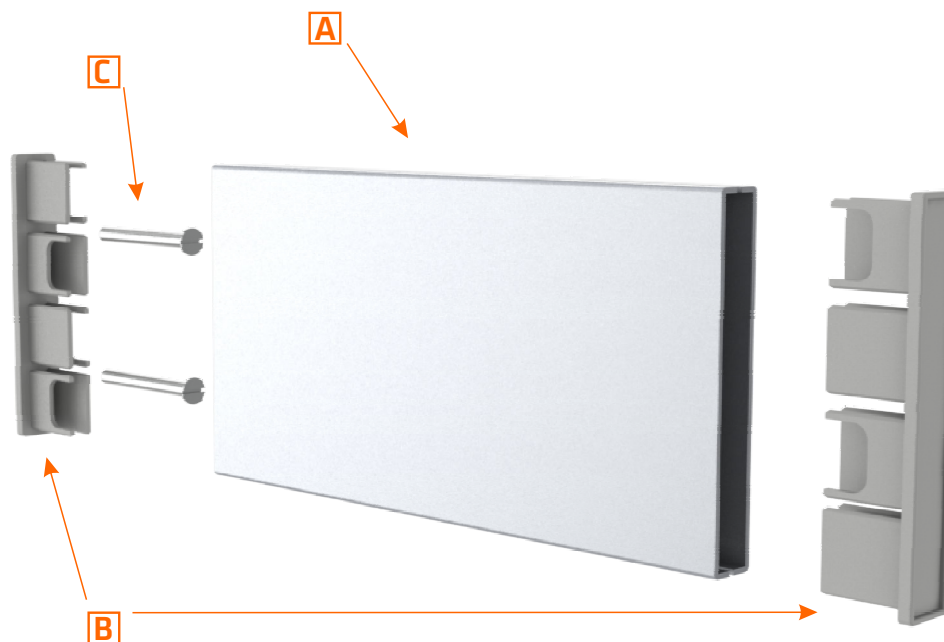
Panele poziome wysokości 6.2; 9.3; 12.5; 15.6; 18.7; 25.0 lub 30.0 cm do wyklejania folią.

Panele poziome wysokości 6.2 lub 9.3 cm na wymienne, kartonowe wsuwki tekstowe zabezpieczone płytką antyrefleksyjną.

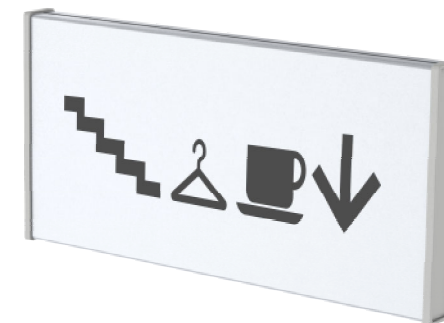
Boki - listwy łączące z tworzywa - moduły o wys. : 6.2; 9.3; 12.5; 15.6; 18.7; 25.0 lub 30.0 cm.

Montaż do ściany na kołkach rozporowych.

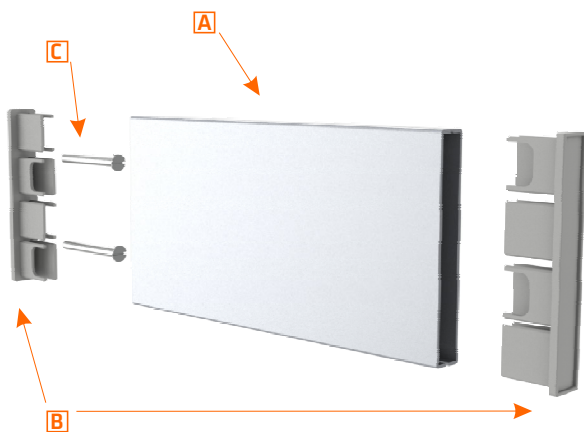
Dane techniczne i elementy składowe tablicy:



- A** Aluminiowe panele poziome
- B** Boki - listwy łączące z tworzywa
- C** Śruby mocujące

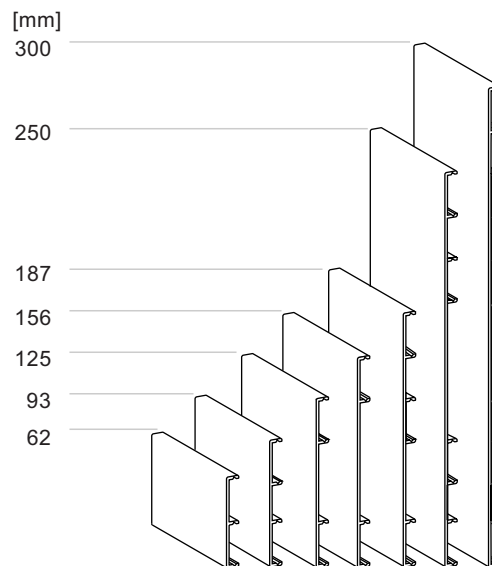


SEMAFOROWE - ALUMINIOWE

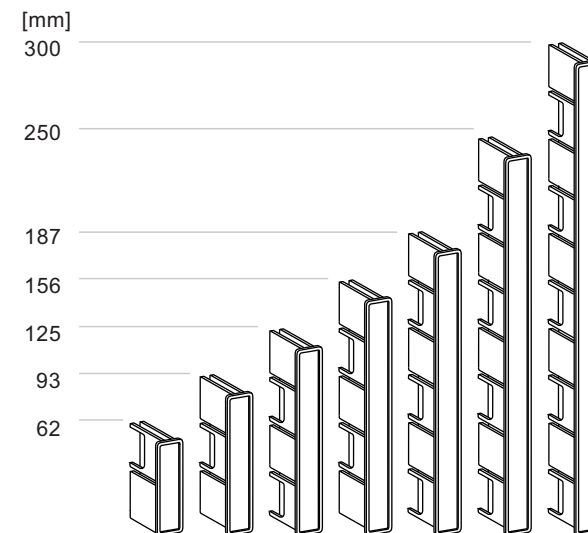


Dane techniczne i elementy składowe tablicy:

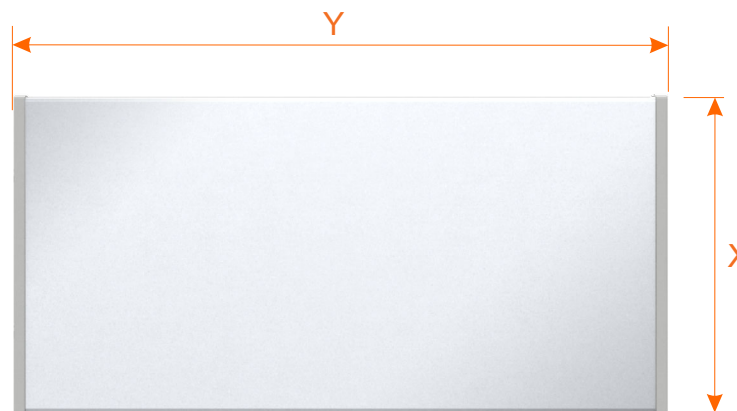
A Aluminiowe panele poziome, gładkie



B Listwy łączące z tworzywa sztucznego



- A** Aluminiowe panele poziome
- B** Boki - listwy łączące z tworzywa
- C** Śruby mocujące



$$Y_{max} = 1,5X$$

praktyczne ograniczenia
długości tabliczki
zapobiegające jej wysuwaniu się
z listew łączących

RAMOWE - ŚCIENNE STAL NIERDZEWNA LUB PŁYTY KOMPOZYTOWE

Rama stalowa lub aluminiowa obłożona blachą nierdzewną lub płytą kompozytową (typu Dibond lub Alucobond).

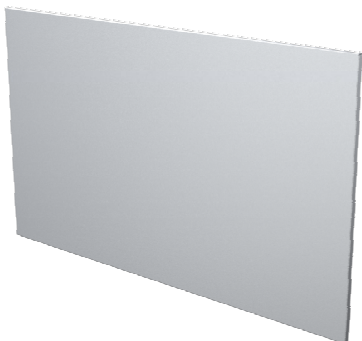
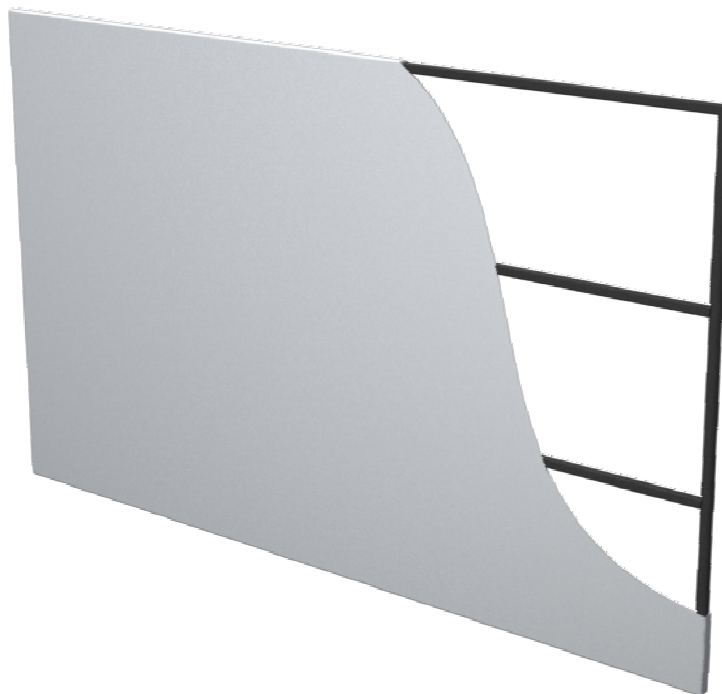
Rama spawana z profili zamkniętych (w zależności od wielkości tablicy - profile stalowe lub aluminiowe).

Blacha nierdzewna (1-2 mm grubości) zaginana w kasetę. Napisy wyklejane folią samoprzylepną lub drukowane. Blacha nierdzewna szlifowana 1.4301 - szlif standardowy poziomo 240.

Płyta kompozytowa frezowana i gięta w formie kasety. Napisy wyklejane folią samoprzylepną lub drukowane. Kolory standardowe - biały, czarny, srebrny, srebrny drapany. Możliwe płyty kolorowe. Standardowa grubość płyt 3 mm.

Możliwe litery lub znaki graficzne jako elementy blokowe klejone na tablicy.

Montaż - przykręcenie do ściany ramy i nałożenie na nią kasety.



BEZRAMOWE - ŚCIENNE STAL NIERDZEWNA LUB STAL MALOWANA

Błacha nierdzewna lub płyta kompozytowa (typu Dibond lub Alucobond) gięta w formie kasety mocowanej bezpośrednio do ściany.

Błacha nierdzewna (1.5 -2 mm grubości) zaginana w kasetę. Napisy wyklejane folią samoprzylepną lub drukowane. Możliwe również wycinanie napisów laserowo na wylot i podklejanie kolorowymi płytami z tworzywa (ograniczenia związane z wielkością wycinanych liter). Błacha nierdzewna szlifowana 1.4301 - szlif standardowy poziomo 240.

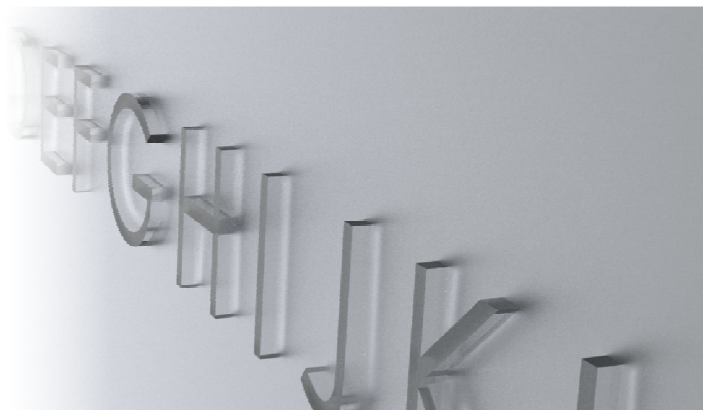
Płyta kompozytowa frezowana i gięta w formie kasety. Napisy wyklejane folią samoprzylepną lub drukowane. Możliwe również frezowanie napisów na wylot i podklejanie kolorowymi płytami z tworzywa. (ograniczenia związane z wielkością frezowanych liter). Kolory standardowe - biały, czarny, srebrny, srebrny drapany. Możliwe płyty kolorowe. Standardowa grubość płyt 3 mm.

Możliwe litery lub znaki graficzne jako elementy blokowe klejone na tablicy.

Tablica wieszana na śrubach lub hakach.

Umieszczanie informacji na tablicy:

- a) frezowanie
- b) frezowanie z podświetleniem
- c) wyklejanie folią
- d) naklejanie liter blokowych



LINKOWE



DYSTANSOWE



SEMAFOROWE - PLEXI



WISZĄCE - PLEXI



SYSTEMY LINKOWE

Systemy linkowe - zestaw złączek umożliwiający naciągnięcie linek stalowych i powieszenie na nich paneli z tekstem lub grafiką.

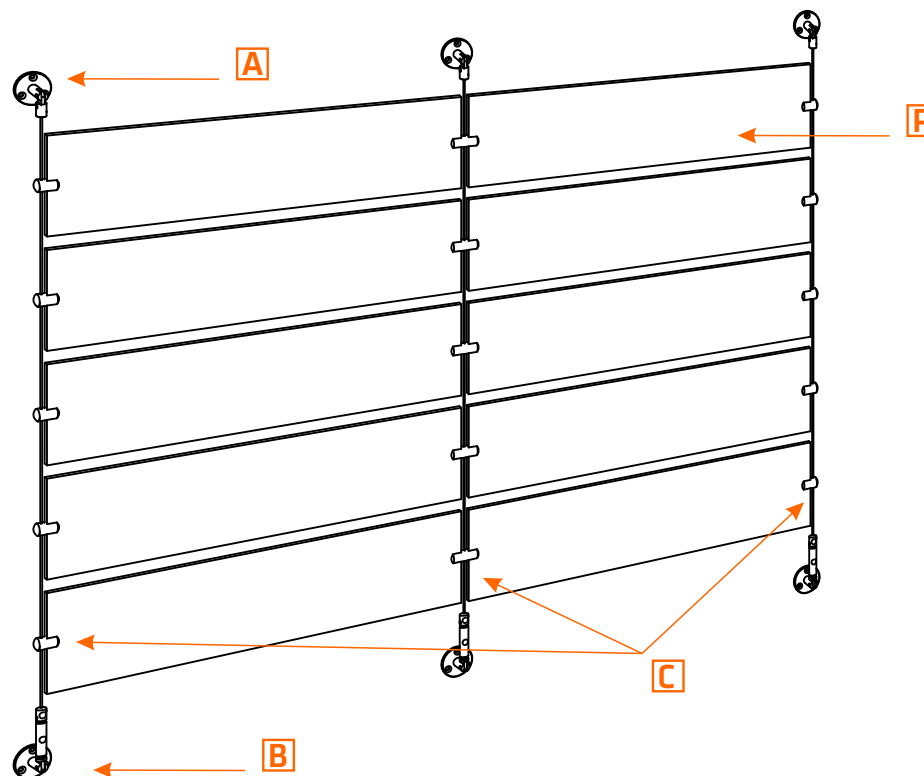
Złączki aluminiowe mocowane do ściany (A+B) - naciąg linek za pomocą napinaczy. Płyty mocowane do linek za pomocą uchwytów bocznych (C) lub przednich (D) - patrz rysunki na następnej stronie.

Złączki aluminiowe mocowane do sufitu i podłogi (E).

Panele mocowane na linkach:

- szkło hartowane
- szkło bezpieczne
- plexi przezroczysta
- plexi mrożona lub kolorowa
- płyty kompozytowe
- stal nierdzewna
- mosiądz

Napisy wyklejane folią samoprzylepną, drukowane, frezowane lub trawione.



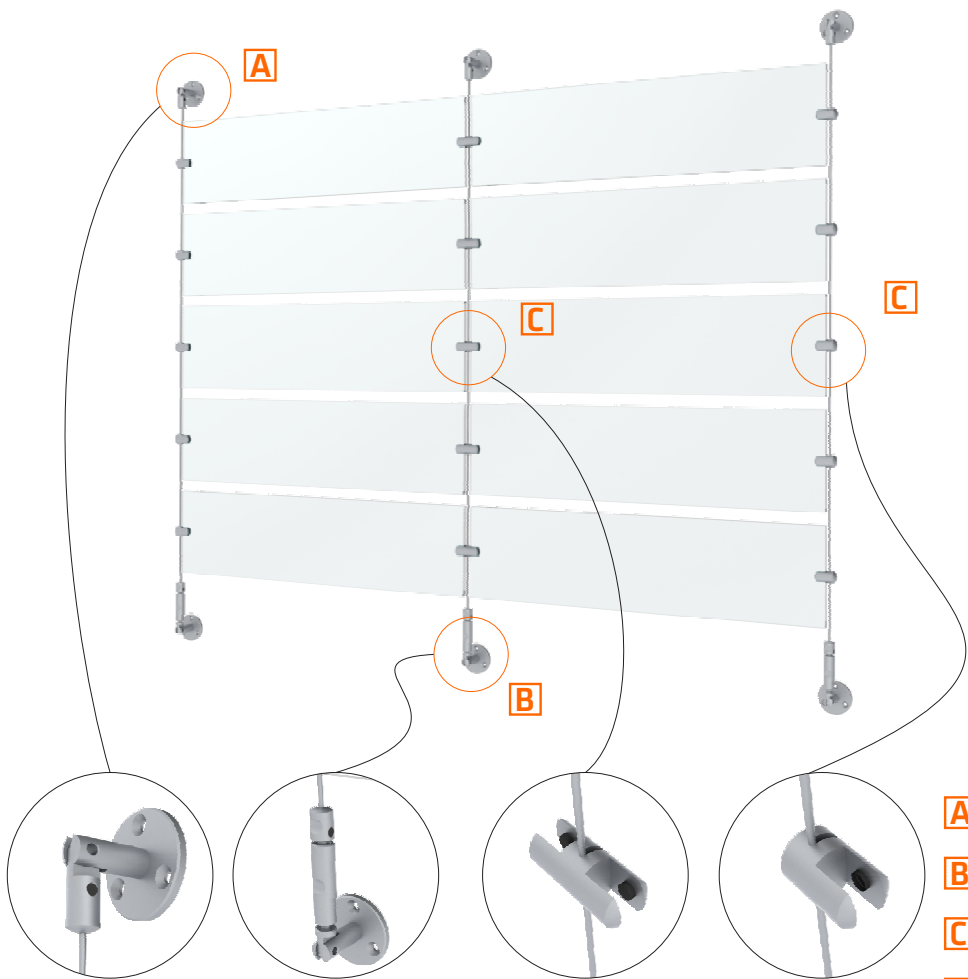
- A** Złączki do montażu na ścianie lub sufit-podłoga
- B** Napinacze ze złączkami A
- C** Złączki - uchwyty boczne do płyt
- P** Płyty - panele tekstowe



SYSTEMY LINKOWE

UKŁAD - LINKI NA ZEWNĄTRZ (obok paneli)
pokazano mocowanie tablicy typu ściana-ściana

UKŁAD LINKI POD PANELAMI
pokazano mocowanie tablicy typu sufit-podłoga



- A** Złączki do montażu na ścianie lub sufit-podłoga
- B** Napinacze ze złączkami A
- C** Złączki - uchwyty boczne do płyt
- D** Złączki - uchwyty przednie do płyt
- E** Złączki tylko do montażu sufit-podłoga

SYSTEMY LINKOWE



DYSTANSOWE

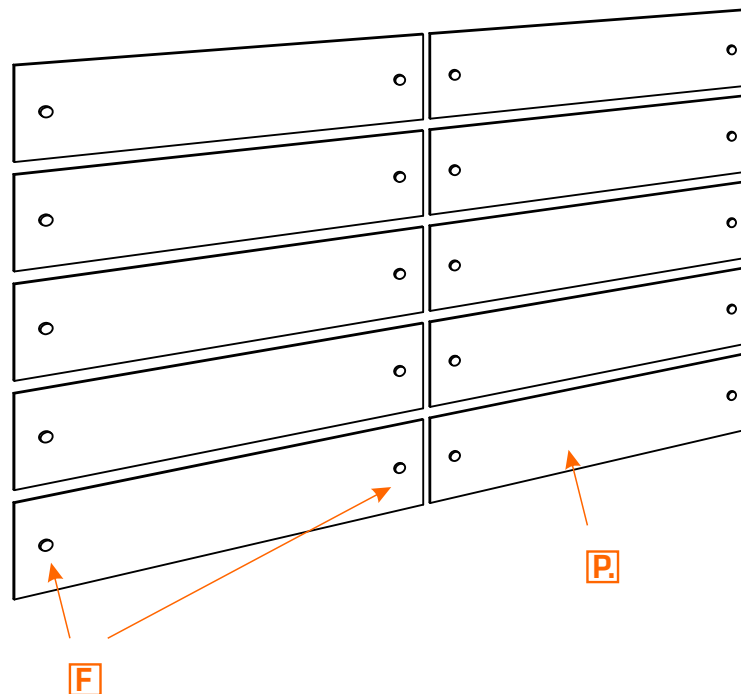
Panele mocowane do ściany na złączkach dystansowych.

Złączki dystansowe z aluminium anodowanego lub stali nierdzewnej w kilku średnicach do wyboru. Mocowanie paneli poprzez wywiercone otwory.

Panele mocowane na złączkach dystansowych:

- szkło hartowane
- szkło bezpieczne
- plexi przezroczyste
- plexi mrożona lub kolorowa
- płyty kompozytowe
- stal nierdzewna
- mosiądz

Napisy wyklejane folią samoprzylepną, drukowane, frezowane lub trawione.



F Złączki dystansowe

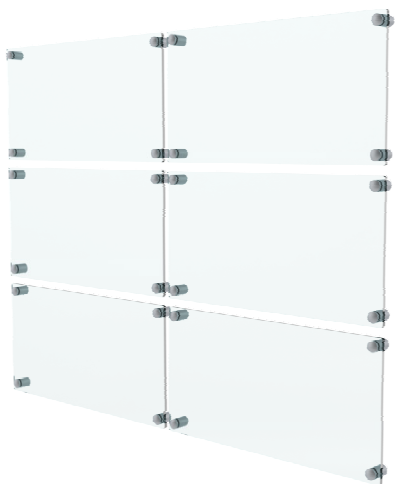
P. Płyty - panele tekstowe



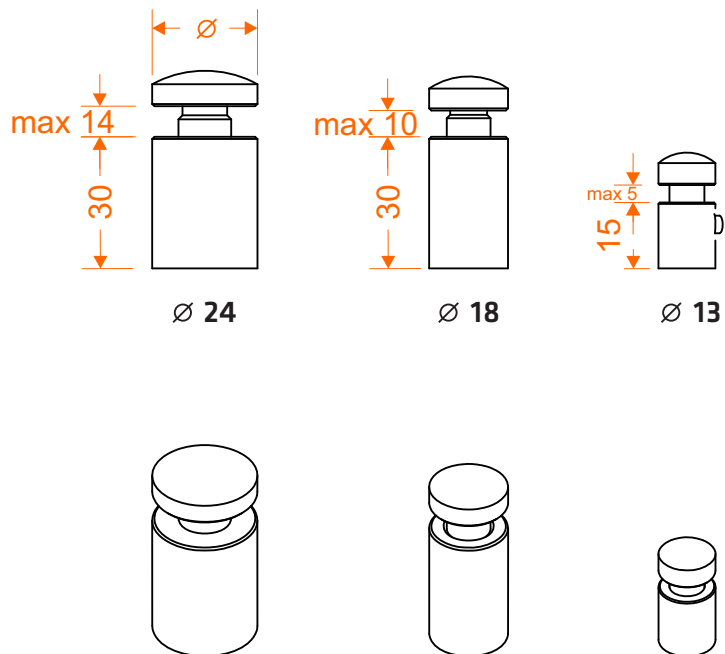
DYSTANSOWE



DYSTANSOWE



F Dystans okrągły



WISZĄCE - PLEXI

Panele mocowane do sufitu na złączkach.

Złączki z aluminium anodowanego lub stali nierdzewnej. Mocowanie linki do sufitu z możliwością szybkiego demontażu (A). Mocowanie tablicy do linki za pomocą specjalnych złączek (B). W przypadku tablic kilkupanelowych łączenie ich za pomocą złączek (C).

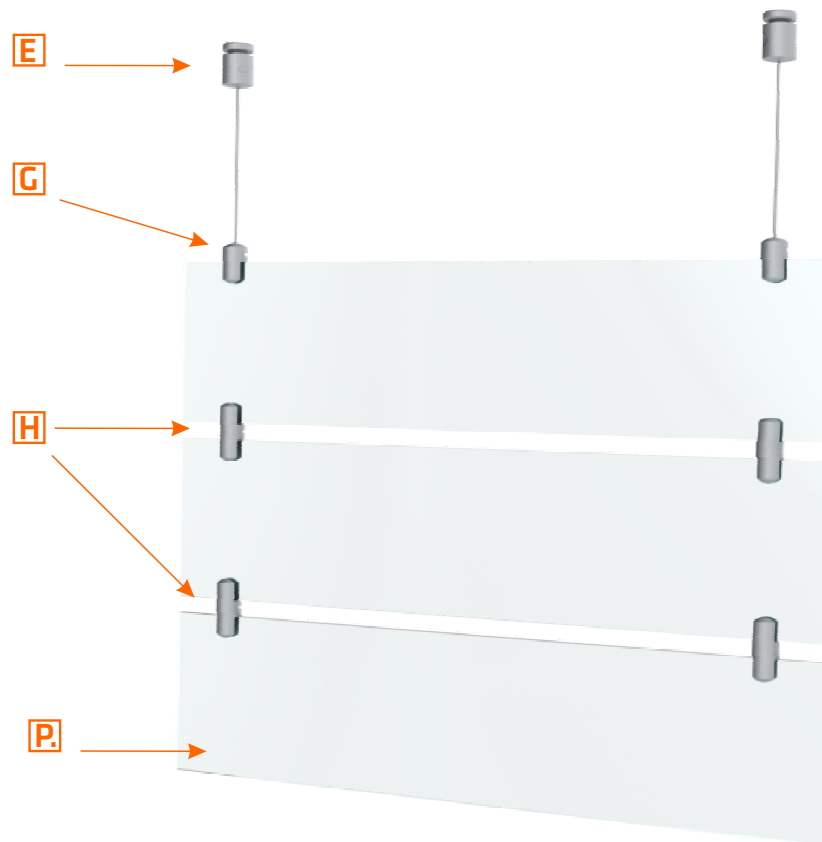
Panele stosowane w tablicach:

- szkło hartowane
- szkło bezpieczne
- plexi przezroczyste
- plexi mrożona lub kolorowa
- płyty kompozytowe
- stal nierdzewna
- mosiądz

Napisy wyklejane folią samoprzylepną, drukowane, frezowane lub trawione.



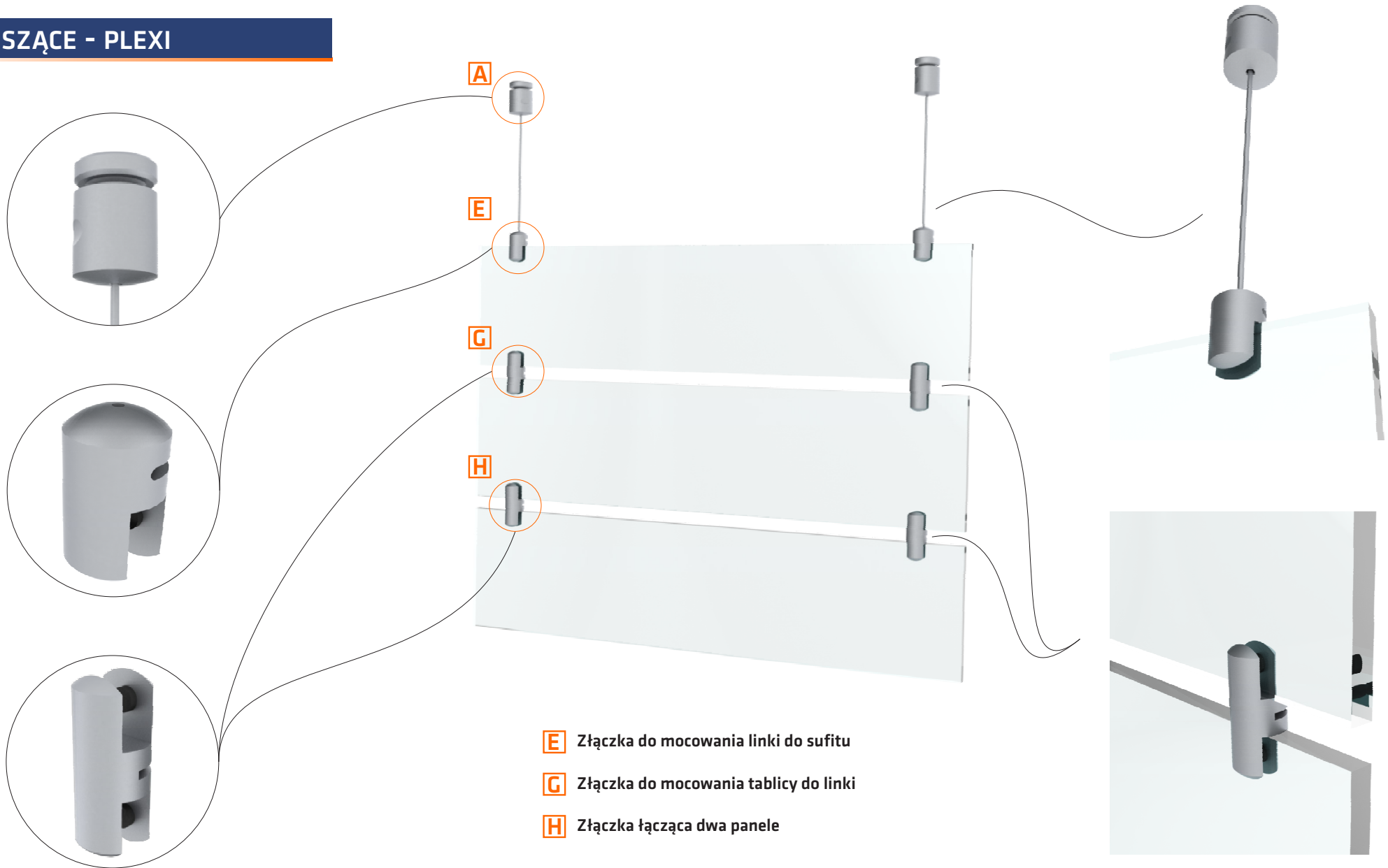
Dane techniczne i elementy składowe tablicy:



- E** Złączka do mocowania linki do sufitu
- G** Złączka do mocowania tablicy do linki
- H** Złączka łącząca dwa panele
- P** Płyty - panele tekstowe



WISZĄCE - PLEXI



- E** Złączka do mocowania linki do sufitu
- G** Złączka do mocowania tablicy do linki
- H** Złączka łącząca dwa panele

SEMAFOROWE - PLEXI

Panele mocowane prostopadle do ściany (semafor).

Złączki z aluminium anodowanego. Mocowanie na śrubach z kołkami rozporowymi do ściany. Płyta wsuwana do złączki i dociskana za pomocą śruby imbusowej (K).

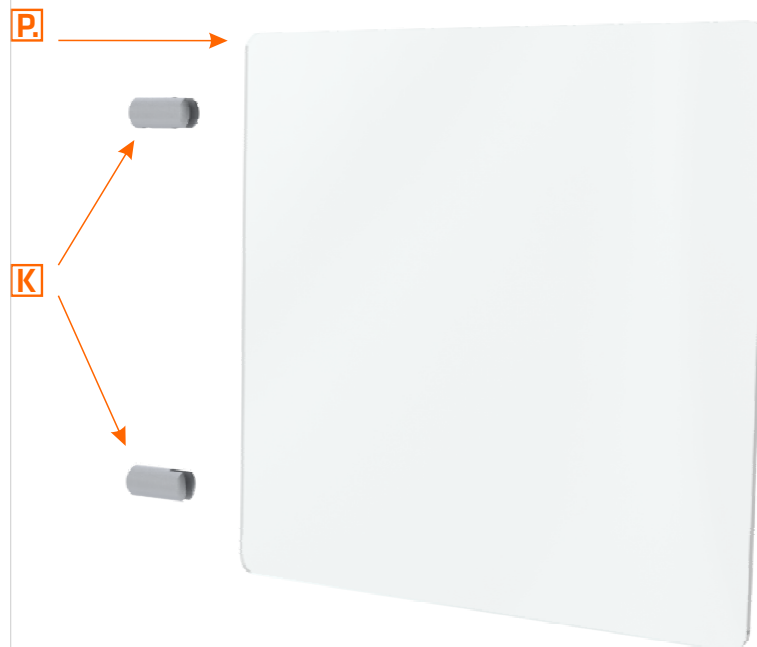
Panele stosowane w tablicach (P):

- szkło hartowane
- szkło bezpieczne
- plexi przezroczyste
- plexi mrożona lub kolorowa
- płyty kompozytowe
- stal nierdzewna
- mosiądz

Napisy wyklejane folią samoprzylepną, drukowane, frezowane lub trawione.



Dane techniczne i elementy składowe tablicy:



P. Płyta - panel tekstowy

K. Złączka mocująca



SEMAFOROWE - PLEXI

K Złączka mocująca

